

Comparador solar ABSOLUTE Digimatic ID-S

ABSOLUTE®

SOLAR



Serie 543

• Modelo estándar solar, fácil de usar y amigo del medio ambiente. El reloj comparador ABSOLUTE Digimatic Solar ID-SS le ofrece las siguientes ventajas:

- El sensor ABSOLUTE evitará que tenga que ajustar el cero de origen cuando lo encienda, esto ahorrará tiempos de manipulación.
- No hay batería que cambiar.
- Su célula solar lo hace funcionar a partir de un nivel de solo 40 LUX.
- Dispone de un Super-capacitor de carga que acumula energía cuando el reloj se encuentre a niveles inferiores a 40 LUX.
- Acceso directo a todas las funciones mediante el uso de su gran, pantalla colocada en el frontal del comparador.
- Grandes dígitos de 9mm para una cómoda lectura.



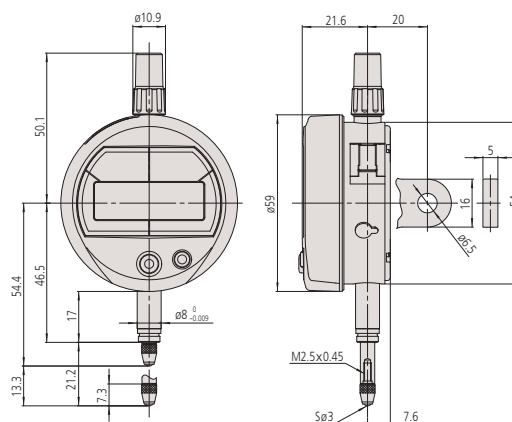
543-500B

543-505B

Métrica

Ref.	Ref. con tapa con orejeta	Rango [mm]	Presión de medida (N) [N]	Resolución	Precisión	Peso g [g]
543-500B	543-500	12,7	≤ 1,5	0,001 mm	0,003 mm	150/140
543-505B	543-505	12,7	≤ 1,5	0,01 mm	0,02 mm	150/140

Ref. con "B": Tapa trasera lisa



Funciones	Serie 543
ORIGIN (puesta a cero ABS)	🔴
Salida de datos DIGIMATIC	🔴
Cambio del sentido de conteaje	🔴

Especificaciones

Precisión	Referirse al listado de especificaciones (exceptuando error de cuantificación)
Escala	Captador lineal tipo capacitivo ABSOLUTE
Diametro del vástago Ø	8 mm
Velocidad máx. de respuesta	Ilimitado
Punta de contacto	Bola de metal duro rosca M 2,5 x 0,45 mm
Alarma	Error de compensación de lectura
Fuente de alimentación	Célula Solar útil a partir de una iluminación de 40 LUX
Visualizador	Altura de dígitos en LCD 9 mm

Accesorios opcionales

Ref.	Descripción
21EZA198	Palanca elevación husillo (modelo 12,7mm/0.5")
540774	Disparador de cable 500 mm
21EZA105	Botón elevación husillo (modelo 12,7mm/0.5")
Cables de salida de datos Digimatic	
905338	Cable Digimatic (1m)
905409	Cable Digimatic (2 m)
02AZD790F	Cable SPC para U-WAVE
06ADV380F	Cable salida datos USB (2 m)

Para cable directo via USB :
SE REQUIEREN: conmutador de pie (no. 937179T), adaptador USB para pedal (no. 06ADV384)
y Software USB-ITPAK (no. 06ADV386)

Piezas consumibles

Ref.	Descripción
901312	Punta de contacto standard

Iluminance
2000 Lux engraving invisible mending
1500 Lux clockmacker electronic workshop
750-1000 Lux technical drawing precision mechanic work
500 Lux bureau
200-300 Lux working with manufacturing machines
150 Lux passages with vehicles loading zone
100 Lux lunch room, passages
50 Lux warehouse storage room

Comparador ABSOLUTE Digimatic ID-S

Serie 543

- El punto ZERO sólo se establece una vez y se almacena hasta el siguiente cambio de batería.
- La precisión de medición se mantiene incluso en las más altas velocidades de desplazamiento.
- Grandes dígitos de visualización para fácil lectura.

ABSOLUTE®

IP42

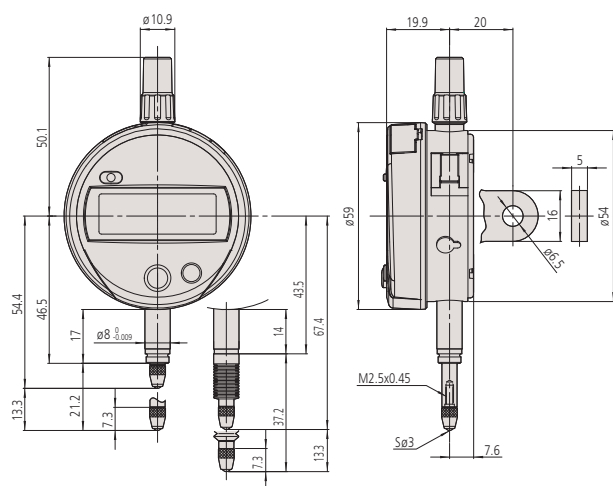
IP53



Métrica

Ref.	Ref. con tapa con orejeta	Rango de medida [mm]	Presión de medida (N) [N]	Resolución	Precisión	Observaciones	Peso g trasera/lisa [g]
543-781B	543-781	12,7	≤ 1,5	0,01 mm	0,02 mm	IP42	140/150
543-790B	543-790	12,7	≤ 1,5	0,001 mm	0,003 mm	IP42	140/150
543-794B	543-794	12,7	≤ 2,5	0,001 mm	0,003 mm	IP53	140/150

Ref. con "B": Tapa trasera plana



Funciones	Serie 543
ORIGIN (puesta a cero ABS)	🔴
Salida de datos DIGIMATIC	🔴
ON/OFF	🔴
Cambio del sentido de contaje	🔴

Especificaciones

Precisión	Referirse al listado de especificaciones (exceptuando error de cuantificación)
Escala	Captador lineal tipo capacitivo ABSOLUTE
Diametro del vastago Ø	8 mm
Velocidad máx. de respuesta	Ilimitado
Punta de contacto	Bola de metal duro rosca M 2,5 x 0,45 mm
Alarma	Bajo voltaje, error de compensación de valor de conteo
Fuente de alimentación	1 Batería SR-44
Duración batería	aprox. 18000 horas
Visualizador	LCD, altura de dígitos 9 mm

Accesorios opcionales

Ref.	Descripción
21EZA198	Palanca elevación husillo (modelo 12,7mm/0.5")
540774	Disparador de cable 500 mm
21EZA105	Botón elevación husillo (modelo 12,7mm/0.5")
238774	Protector de silicona
Cables de salida de datos Digimatic	
905338	Cable Digimatic (1m)
905409	Cable Digimatic (2 m)
02AZD790F	Cable SPC para U-WAVE
06ADV380F	Cable salida datos USB (2 m)

Para cables de transmisión directa USB:
Se precisa un pedal (ref. 937179T), un adaptador para pedal USB (ref. 06ADV384) y el Software USB-ITPAK (ref. 06ADV386).

Piezas consumibles

Ref.	Descripción
901312	Punta de contacto standard
938882	Batería SR-44
02ACA376	Fuelle de goma (goma NBR)

02ACA376 solo para 543-794B



21EZA198



540774



21EZA105

Comparador ABSOLUTE Digimatic ID-U



Serie 575

ABSOLUTE "DIGIMATIC" Reloj comparador ID-U

- La posición CERO se mantiene invariable hasta que se agote la batería.
- Se mantiene la precisión de medida incluso en alta velocidad de desplazamiento.
- Display con grandes caracteres para una fácil lectura.

Funciones	Serie 575
ORIGIN (puesta a cero ABS)	
Salida de datos DIGIMATIC	
ON/OFF	
Cambio del sentido de conteo	

Especificaciones

Precisión	Referirse al listado de especificaciones (exceptuando error de cuantificación)
Escala	Captador lineal tipo capacitivo ABSOLUTE
Diametro del vástago Ø	8 mm (Tipo ISO/JIS) o 3/8" (Tipo ANSI/AGD)
Velocidad máx. de respuesta	Ilimitado
Punta de contacto	Bola de metal duro rosca M 2,5 x 0,45 mm (ISO/JIS) o 4-48 UNF (ANSI/AGD)
Alarma	Bajo voltaje, error de compensación de valor de conteo
Fuente de alimentación	1 Batería SR-44
Duración batería	aprox. 20000 horas
Resolución	0,01 mm
Visualizador	LCD, altura de dígitos 8,5 mm

Accesorios standard

Ref.	Descripción
137693	Palanca de elevación de husillo

Accesorios opcionales

Ref.	Descripción
540774	Disparador de cable 500 mm
Cables de salida de datos Digimatic	
905338	Cable Digimatic (1m)
905409	Cable Digimatic (2 m)
02AZD790F	Cable SPC para U-WAVE
06ADV380F	Cable salida datos USB (2 m)

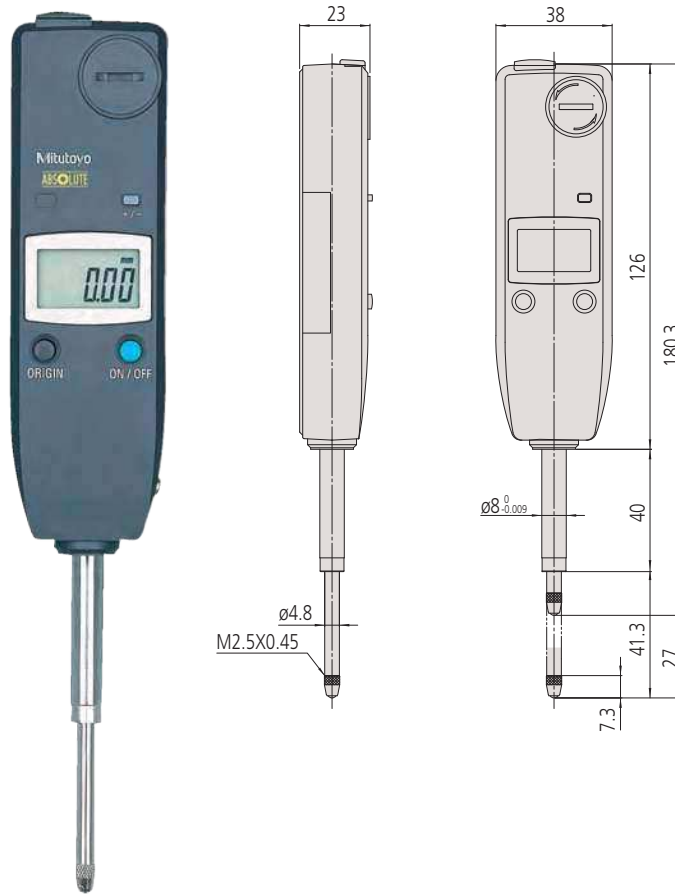
540774: para un rango de desplazamiento max. 12mm

Para cables de transmisión directa USB:

Se precisa un pedal (ref. 937179T), un adaptador para pedal USB (ref. 06ADV384) y el Software USB-ITPAK (ref. 06ADV386).

Piezas consumibles

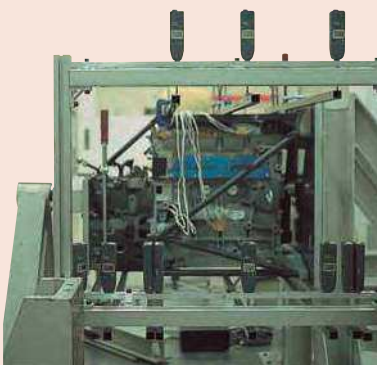
Ref.	Descripción
938882	Batería SR-44
901312	Punta de contacto standard



575-121

Métrica

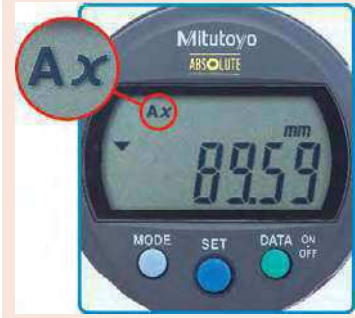
Ref.	Rango de medida [mm]	Presión de medida (N) [N]	Precisión	Peso [g]
575-121	25,4	≤ 1,8	0,02 mm	140



Comparador ABSOLUTE Digimatic ID-C

Serie 543

- Se puede hacer un cálculo simple por factor definido por usuario usando la fórmula Ax ('x' es el desplazamiento del husillo).
- La precisión de medición se mantiene incluso en las más altas velocidades de del émbolo.
- Grandes letras de de visualización para una fácil lectura.



cálculo: $f(x) = Ax$

Montaje de la ID-C en un aparato de medición y ajustando el factor multiplicador "A" (entre 0,0001 y 99,9999) permite la medición directa sin necesidad de utilizar una tabla de conversión y mejora la eficiencia de medición



Modelo de rango 12,7 mm



Modelo rango 25,4 mm

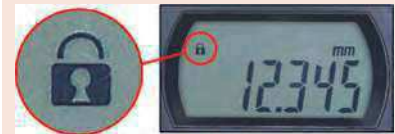


Modelo rango 50,8 mm



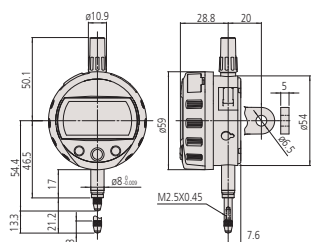
330 ° de rotación de pantalla

La pantalla se puede girar 330 °, lo que permite su uso en una posición en la que puede leer fácilmente el valor de medición

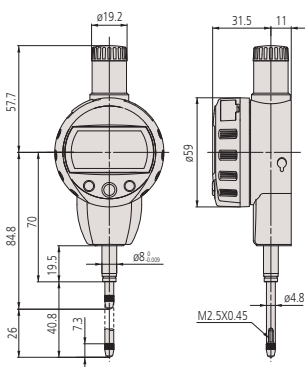


Función de bloqueo

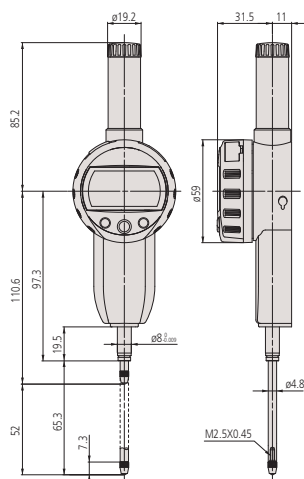
Asegura la fiabilidad de la medición mediante el bloqueo de los ajustes para evitar que se cambie por error la función de configuración predeterminada



Modelos de rango 12,7 mm



modelos de rango 25,4 mm



Modelos rango 50,8 mm



LCD Grande

El gran LCD incorpora caracteres de 11mm haciendo que los valores de medición sean más fáciles de leer



Función de tolerancia: 2 modos de visualizar la tolerancia

Comparador ABSOLUTE Digimatic ID-C

Serie 543

Métrica

Ref.	Ref. con tapa con orejeta	Rango de medida [mm]	Presión de medida (N) [N]	Resolución	Precisión	Observaciones	Peso [g]
543-390B	543-390	12,7	≤ 1,5	0,001/0,01 mm	0,003 mm		170
543-394B	543-394	12,7	≤ 0,4-0,7	0,001/0,01 mm	0,003 mm	Fuerza baja	170
543-400B	543-400	12,7	≤ 0,9	0,01 mm	0,02 mm		170
543-404B	543-404	12,7	≤ 0,2-0,5	0,01 mm	0,02 mm	Fuerza baja	170
543-470B		25,4	≤ 1,8	0,001/0,01 mm	0,003 mm		190
543-474B		25,4	≤ 1,8	0,01 mm	0,02 mm		190
543-490B		50,8	≤ 2,3	0,001/0,01 mm	0,005 mm		260
543-494B		50,8	≤ 2,3	0,01 mm	0,04 mm		260

No. con "B": Tapa trasera plana
Modelos de medida de fuerza baja: véase más abajo.

Funciones	Serie 543
Selector ZERO/ABS	🔴
Valoración GO/+NG	🔴
Salida de datos DIGIMATIC	🔴
ON/OFF	🔴
DATA/HOLD	🔴
Función de bloqueo	🔴
PRESET	🔴
Cambio del sentido de conteo	🔴
Cálculo (fórmula)	🔴
Resolución selectable*	🔴

Especificaciones

Precisión	Referirse al listado de especificaciones (exceptuando error de cuantificación)
Escala	Captador lineal tipo capacitivo ABSOLUTE
Velocidad máx. de respuesta	Ilimitado
Diametro del vástago Ø	8 mm (Tipo ISO/JIS)
Punta de contacto	Bola de metal duro rosca M 2,5 x 0,45 mm (ISO/JIS)
Alarma	Bajo voltaje, error de compensación de valor de conteo
Fuente de alimentación	1 Batería SR-44
Duración batería	aprox. 7000 horas
Visualizador	Altura de dígitos en LCD 11 mm, giratorio 330°

Accesorios opcionales

Ref.	Descripción
540774	Disparador de cable 500 mm
901975	Disparador de cable 300 mm
21EZA198	Palanca elevación husillo (modelo 12,7mm/0.5")
21EZA105	Botón elevación husillo (modelo 12,7mm/0.5")
21EZA197	Botón elevación husillo (modelos 25,4mm/1")
21EZA200	Botón elevación husillo (modelos 50,8mm/2")
137693	Palanca de elevación de husillo
02ACA571	Muelle de eje auxiliar (25,4 mm/1" modelos)
02ACA773	Muelle de eje auxiliar (50,8 mm/2" modelos)

Cables de salida de datos Digimatic

905338	Cable Digimatic (1m)
905409	Cable Digimatic (2 m)
02AZD790F	Cable SPC para U-WAVE
06ADV380F	Cable salida datos USB (2 m)

02ACA571/02ACA773 : necesaria al orientar el indicador de arriba a abajo
21EZA105 : no disponible para modelos de medición de fuerza baja
540774 : rango de medición de movimiento max. 28 mm

Piezas consumibles

Ref.	Descripción
938882	Batería SR-44
901312	Punta de contacto standard

*tipo 0,001 mm



Mando para elevación de husillo



Mando para elevación de husillo



Mando para elevación de husillo



Dispositivo de elevación de husillo



Cable elevación de husillo 500mm



Cable elevación de husillo 300mm

Selección de presión de contacto en modelos de presión reducida

•543-404/404B/405/405B/406/406B

Orientación de husillo	Resorte	Peso (aproximadamente 0.1N)	Presión máxima de contacto
Posicionado vertical hacia abajo	Si	Si	0.5N
	Si	No	0.4N
	No	Si	0.3N
	No	No	0.2N
Horizontal	Si	No	0.2N

•543-394/394B/395/395B/396/396B

Orientación de husillo	Resorte	Peso (aproximadamente 0.1N)	Presión máxima de contacto
Posicionado vertical hacia abajo	Si	Si	0.7N
	Si	No	0.6N
	No	Si	0.4N
	No	No	Sin garantía
Horizontal	Sin garantía		

Comparador ABSOLUTE Digimatic calculador ID-C



Serie 543

Con función de cálculo $Ax + B + Cx^{-1}$

- Comparador multifunción electrónico con escala absoluta.
- Comparador multi funcional con fórmula de cálculo integrada para para una variedad de aplicaciones.
- Los coeficientes A, B y C se pueden definir libremente. X = desplazamiento del émbolo.

Funciones	Serie 543
PRESET (x3)	👉
Selector ZERO/ABS	👉
Valoración GO/+NG	👉
Salida de datos DIGIMATIC	👉
ON/OFF	👉
DATA/HOLD	👉
Rango de medición analógico variable	👉
Lectura valor Máx/Min	👉
Función de bloqueo	👉
Modo rápido de medición	👉
Cálculo (fórmula)	👉
Resolución selectable	👉

Especificaciones

Precisión	Referirse al listado de especificaciones (exceptuando error de cuantificación)
Escala	Captador lineal tipo capacitivo ABSOLUTE
Diametro del vastago Ø	8 mm (Tipo ISO/JIS) o 3/8" (Tipo ANSI/AGD)
Velocidad máx. de respuesta	Ilimitado
Punta de contacto	Bola de metal duro rosca M 2,5 x 0,45 mm
Alarma	Bajo voltaje, error de compensación de valor de conteo
Frecuencia de medición	Modo estándar: 10 veces/s Modo rápido: 50 veces/s*
Fuente de alimentación	1 Batería CR2032
Duración batería	aprox. 1 año Modo rápido: aprox. 4,5 meses
Resolución	0,0002/ 0,0005/ 0,001/ 0,002/ 0,005/ 0,01/ 0,02/ 0,05/ 0,1/ 0,2/ 0,5/ 1 mm o sin unidad (la resolución de escala es 0,001 mm)
Visualizador	LCD, altura de dígitos 8 mm Giratorio 330°

Accesorios opcionales

Ref.	Descripción
905338	Cable Digimatic (1m)
905409	Cable Digimatic (2 m)
02AZD790F	Cable SPC para U-WAVE
06ADV380F	Cable salida datos USB (2 m)
21EZA313	Interface USB para programación por PC
540774	Disparador de cable 500 mm
21EZA198	Palanca elevación husillo (modelo 12,7mm/0.5")
21FAJ394	Plato para radios 25-70mm
011394	Plato para radios 50-100mm
011395	Plato para radios 100-200mm
21FAJ395	Diámetro de rodillo

Piezas consumibles

Ref.	Descripción
055AA217D	Batería de litio CR 2032



Métrica

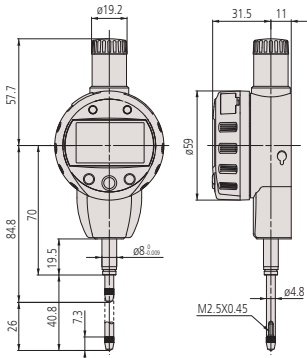
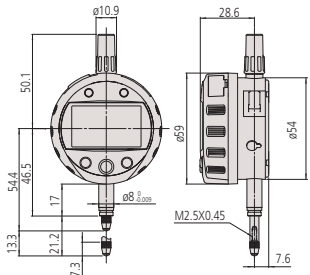
Ref.	Rango [mm]	Presión de medida (N) [N]	Precisión	Peso [g]
543-340B	12,7	≤ 1,5	0,003 mm	170
543-590B	25,4	≤ 1,8	0,003 mm	190
543-595B	50,8	≤ 2,3	0,006 mm	260

Ref.	R
21FAJ394	25 - 70 mm
011394	50 - 100 mm
011395	100 - 200 mm
21FAJ395	exterior : 45-140 mm / interior : 65-100 mm

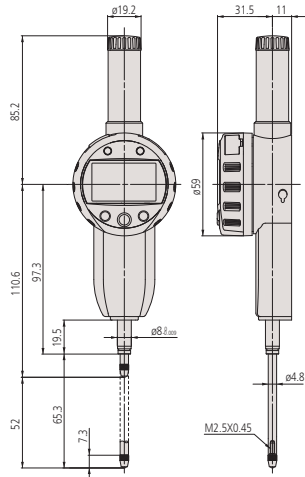
Dependiendo de los puentes de medición varia la precisión de una medición radial y el error de forma de la pieza



Comparador ABSOLUTE Digimatic calculador ID-C



Modelos de rango 25,4mm



Modelos de rango 50,8mm



011395



Solución personalizada



Solución personalizada



21FAJ395 (similar)



21FAJ395 (similar)



21FAJ394



011394



011395



21FAJ395



Software setup disponible para su descarga en www.mitutoyo.eu
(La Interfaz opcional USB 21EZA313 es necesaria)



Escanee el código QR con su dispositivo móvil y vea nuestros videos de productos en YouTube
* si la velocidad del émbolo es > 50 m / s el valor máximo puede no mostrarse correctamente

Comparador ABSOLUTE Digimatic ID-C para medición de interiores



Serie 543

Este comparador está diseñado para la medición de diámetros interiores.

Ventajas:

- Función de retención valor mínimo que le permite detectar fácilmente el diámetro de un orificio
- Gráfico de barras analógico en la pantalla (12 escalas diferentes conmutables)
- El gráfico analógico optimiza el empleo del reloj por aportar la información de la posición de la medida y las tendencias.
- GO/±NG función juicio de tolerancia (Pasa/No pasa)
- Podrá seleccionar la frecuencia de medición rápida (20 ms de ciclo de detección o 50 veces/s) para medir de modo fiable en la detección de picos.
- Programación sencilla gracias a su menú amigable
- Una caja de interfaz USB se puede utilizar para programar el reloj desde el PC a través de un software específico

Funciones	Serie 543
PRESET (x3)	●
Valoración GO/±NG	●
Salida de datos DIGIMATIC	●
ON/OFF	●
DATA/HOLD	●
Rango de medición analógico variable	●
Retención de valor Min.	●
Función de bloqueo	●
Modo rápido de medición	●

Especificaciones

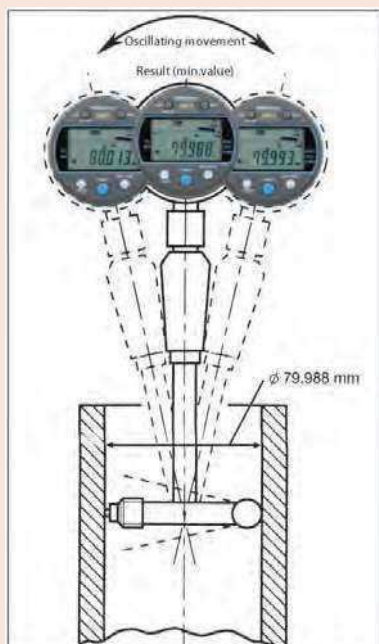
Precisión	Ver lista de especificaciones (excluye error de conteo)
Escala	Capacitance ABSOLUTE linear encoder
Diámetro del vástago Ø	8 mm (ISO/JIS type)
Velocidad máx. de respuesta	Ilimitado
Punta de contacto	Bola metal duro, rosca M 2,5 x 0,45 mm
Alarma	Low voltage, composition error, overflow error, tolerance limit setting error
Frecuencia de medición	Standard mode: 10 times/s "Fast" mode: 50 times/s*
Fuente de alimentación	1 batería CR2032
Duración batería	Standard mode: approx. 1 year "Fast" mode: approx. 4,5 month
Visualizador	Altura dígitos LCD:8 mm Rotable 330°

Accesorios opcionales

Ref.	Descripción
905338	Cable Digimatic (1m)
905409	Cable Digimatic (2 m)
02AZD790F	Cable SPC para U-WAVE
06ADV380F	Cable salida datos USB (2 m)
21EZA313	Interface USB para programación por PC

Piezas consumibles

Ref.	Descripción
055AA217D	Batería de litio CR 2032



* si la velocidad de lectura es > 50 µm/s el valor pico puede no ser mostrado correctamente.



543-310B

Métrica

Ref.	Rango [mm]	Presión de medida (N) [N]	Resolución	Precisión	Peso [g]
543-310B	12,7	≤ 1,5	0,001/0,01 mm	0,003	170



Escanee el código QR con su dispositivo móvil y vea nuestros videos de productos en YouTube

Comparador ABSOLUTE Digimatic ID-C con señal

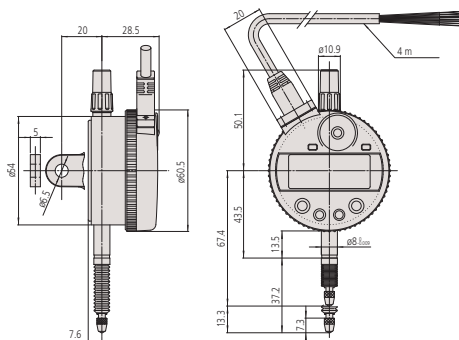
Serie 543

Con entrada de señal "sin entrada de voltaje (de control remoto)" y salida de señal "colector abierto NPN"

- La señal de juicio puede enviarse a un dispositivo externo, como un secuenciador, a través del colector abierto de conexión NPN.



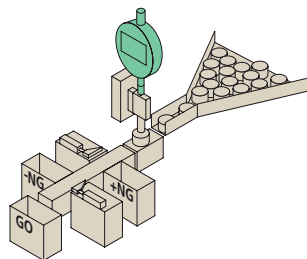
543-280B



Métrica

Ref.	Ref. con tapa con orejeta	Rango de medida [mm]	Resolución	Precisión	Peso [g]
543-280B	543-280	12,7	0,001 mm	0,003 mm	335

Color del alambre	Nombre de la señal	E/S	Descripción
Negro	- V (GND)	-	Conectar a la terminal negativa (-)
Rojo	+ V (plus power voltage)	I	Suministrar una tensión de alimentación entre 12 VCC y 24 VCC
Naranja	- NG	O	Terminales de salida de resultados de criterios de tolerancia (NPN salida colector abierto): Solamente se fija la terminal con realción a un resultado de criterio al nivel bajo. (Ver el esquema del circuito de salidas)
Verde	OK	O	
Marrón	+ NG	O	
Amarillo	PRESET_RECALUZERO	I	Terminales de entrada externas (entrada sin tensión): Si la terminal pertinente se fija al nivel bajo, su señal llega a ser verdadera. (Ver el esquema del circuito de entradas)
Azul	HOLD_RESET	I	
Protección apantallada	FG (Frame Ground)	-	Conectar a tierra



Especificaciones I/O

Alambre	-NG	OK	+NG	Error de Composición
Naranja (-NG)	Bajo	High	Alta	High
Verde (OK)	High	Low	Alta	High
Marrón (+NG)	Alta	Alta	Baja	Alta
LED	Rojo	Verde	Rojo	Rojo (parpadeando)
LCD	<	O	>	indicación "x.xxE"

Patrón de Salida



Funciones	Serie 543
Señal de salida: NPN colector abierto, (+NG, OK, -NG)	<input checked="" type="checkbox"/>
Signal input: No-voltage input, (PRESET_RECALL/ZERO, HOLD_RESET)	<input checked="" type="checkbox"/>
Selector ZERO/ABS	<input checked="" type="checkbox"/>
Valoración GO/+NG	<input checked="" type="checkbox"/>
ON/OFF	<input checked="" type="checkbox"/>
Máx/Mín/Recorrido	<input checked="" type="checkbox"/>
Valoración de tolerancias vía LED	<input checked="" type="checkbox"/>
PRESET	<input checked="" type="checkbox"/>
Cambio del sentido de contaje	<input checked="" type="checkbox"/>
Visualizador de tolerancias	<input checked="" type="checkbox"/>

Especificaciones

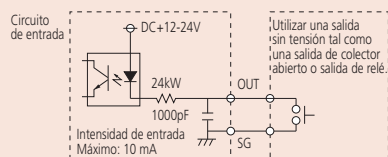
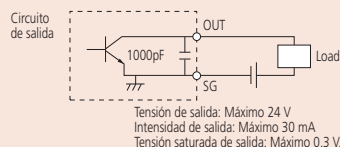
Precisión	Referirse al listado de especificaciones (exceptuando error de cuantificación)
Presión de medida (N)	≤ 2 N
Escala	Captador lineal tipo capacitivo ABSOLUTE
Función Max/Min	A velocidad ≥ 10 µm/seg, el valor de pico no será siempre correctamente mostrado
Diametro del vastago Ø	8 mm (Tipo ISO/JIS) o 3/8" (Tipo ANSI/AGD)
Velocidad máx. de respuesta	Ilimitado
Punta de contacto	Bola de metal duro, rosca M 2,5 x 0,45 mm (tipo ISO/JIS) o 4-48 UNF (tipo ANSI/AGD)
Alarma	Composición de error de valor de contaje, error de sobremedida, Error de configuración de límites de tolerancia
Fuente de alimentación	DC 12 - 24V±10%
Visualizador	LCD, altura de dígitos 8,5 mm
Entregado	Con cable de señales 4 m. Un extremo está fijado a la unidad principal. Sin conector suministrado para el otro extremo.

Accesorios opcionales

Ref.	Descripción
540774	Disparador de cable 500 mm
902011	Palanca elevación husillo
238774	Protector de silicona

Piezas consumibles

Ref.	Descripción
02ACA376	Fuelle de goma (goma NBR)
901312	Punta de contacto standard



Comparador ABSOLUTE Digimatic ID-N

Serie 543

- El diseño de cuerpo delgado es ventajoso para las mediciones de múltiples puntos.
- La orientación de la pantalla conmutable ofrece más opciones de montaje.
- Función integrada de juicio de la tolerancia.



ABSOLUTE®
IP66

Funciones	Serie 543
Valoración GO/+NG	🔴
Salida de datos DIGIMATIC ON/OFF	🔴
DATA/HOLD	🔴
Salida de señal PRESET o CERO externo	🔴
PRESET	🔴
Cambio del sentido de conteo	🔴
Resolución selectable*	🔴

Especificaciones

Precisión	Referirse al listado de especificaciones (exceptuando error de cuantificación)
Escala	Captador lineal tipo capacitivo ABSOLUTE
Diametro del vastago Ø	8 mm (Tipo ISO/JIS) o 3/8" (Tipo ANSI/AGD)
Velocidad máx. de respuesta	Ilimitado
Punta de contacto	Bola de metal duro rosca M 2,5 x 0,45 mm (ISO/JIS) o 4-48 UNF (ANSI/AGD)
Alarma	Bajo voltaje, error de compensación de valor de conteo
Fuente de alimentación	1 Bateria SR-44
Duración batería	aprox. 7000 horas
Visualizador	LCD, altura de dígitos 6,2 mm

Accesorios opcionales

Ref.	Descripción
238774	Protector de silicona
21EZA145	Tapa trasera con orejeta central
21EZA105	Botón elevación husillo (modelo 12,7mm/0.5")

Cables de salida de datos Digimatic

21EAA194	Cable Digimatic 1 m
21EAA190	Cable Digimatic 2 m
02AZD790G	Cable conexión U-WAVE
06ADV380G	Cable de señal - USB
21EAA210	Cable Digimatic para preset/zero externo (1 m)
21EAA211	Cable Digimatic para preset/zero externo (2 m)

Piezas consumibles

Ref.	Descripción
901312	Punta de contacto standard
938882	Batería SR-44
02ACA376	Fuelle de goma (goma NBR)



21EAA194



21EAA210

*Tipo 0,001 mm y tipo 0,00005"



543-575

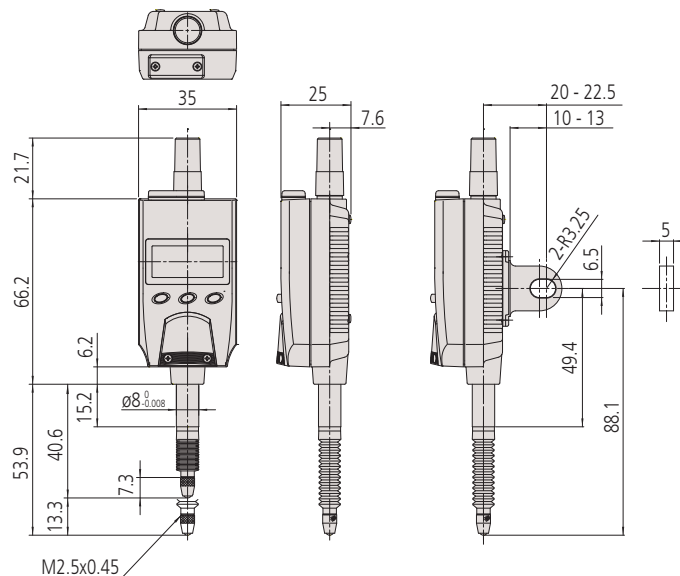
Opciones de instalación flexible seleccionable
orientación de visor (uso por encima de la cabeza)



Ancho de 35 mm en vez de 60 como la mayoría de Indicadores Digimatic

Métrica

Ref.	Rango de medida [mm]	Presión de medida (N) [N]	Resolución	Precisión	Peso [g]
543-570	12,7	≤ 2,5	0,01 mm	0,02 mm	130
543-575	12,7	≤ 2,5	0,01 mm/0,001 mm	0,003/0,01 mm	130



Comparador ABSOLUTE Digimatic ID-B

Serie 543

- Construcción de tamaño reducido, práctico para colocaciones multi-puntos.
- La orientación de la pantalla conmutable ofrece más opciones de montaje.
- Émbolo de tipo trasero. Muestra vista desde arriba.
- Función integrada de juicio de la tolerancia.



543-580

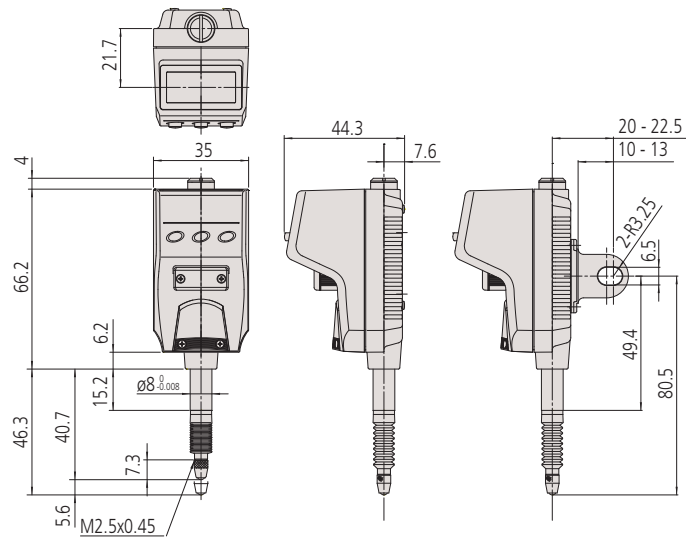


IP66

Opciones de instalación flexible con selector orientación de visor (uso por encima de la cabeza)

Métrica

Ref.	Rango de medida [mm]	Presión de medida (N) [N]	Resolución	Precisión	Peso [g]
543-580	5	≤ 2	0,01 mm	0,02 mm	130
543-585	5	≤ 2	0,001 mm/0,01 mm	0,01/0,003 mm	130



Funciones	Serie 543
Valoración GO/+NG	🔴
Salida de datos DIGIMATIC	🔴
ON/OFF	🔴
DATA/HOLD	🔴
Salida de señal PRESET o CERO externo	🔴
PRESET	🔴
Cambio del sentido de contaje	🔴
Resolución selectable*	🔴

Especificaciones

Precisión	Referirse al listado de especificaciones (exceptuando error de cuantificación)
Escala	Captador lineal tipo capacitivo ABSOLUTE
Diametro del vástago Ø	8 mm (Tipo ISO/JIS) o 3/8" (Tipo ANSI/AGD)
Velocidad máx. de respuesta	Ilimitado
Punta de contacto	Bola de metal duro rosca M 2,5 x 0,45 mm (ISO/JIS) o 4-48 UNF (ANSI/AGD)
Alarma	Bajo voltaje, error de compensación de valor de conteo
Fuente de alimentación	1 Batería SR-44
Duración batería	aprox. 7000 horas
Visualizador	LCD, altura de dígitos 6,2 mm

Accesorios opcionales

Ref.	Descripción
21EAA212	Protector de silicona
21EZA145	Tapa trasera con orejeta central
Cables de salida de datos Digimatic	
21EAA194	Cable Digimatic 1 m
21EAA190	Cable Digimatic 2 m
02AZD790G	Cable conexión U-WAVE
06ADV380G	Cable de señal - USB
21EAA210	Cable Digimatic para preset/zero externo (1 m)
21EAA211	Cable Digimatic para preset/zero externo (2 m)

Piezas consumibles

Ref.	Descripción
938882	Batería SR-44
901312	Punta de contacto standard
125317	Fuelle de goma (goma NBR)



21EAA194



21EAA210

*Tipo 0,001 mm y tipo 0,00005"

Comparador ABSOLUTE Digimatic ID-H



Funciones	Serie 543
CERO	🔴
Valoración GO/+NG	🔴
Salida de datos DIGIMATIC	🔴
Entrada DIGIMATIC	🔴
ON/OFF	🔴
DATA/HOLD	🔴
Salida de datos RS-232C*	🔴
Rango de medición analógico variable	🔴
Máx/Min/Recorrido	🔴
Entrada de datos RS-232C*	🔴
Función de bloqueo	🔴
PRESET	🔴
Cambio del sentido de contaje	🔴
Resolución selectable	🔴

Especificaciones

Precisión	Referirse al listado de especificaciones (exceptuando error de cuantificación)
Escala	Encoder lineal fotoeléctrico
Velocidad máx. de respuesta	1000 mm/s
Diametro del vastago Ø	8 mm (Tipo ISO/JIS) o 3/8" (Tipo ANSI/AGD)
Punta de contacto	Bola de metal duro rosca M 2,5 x 0,45 mm (ISO/JIS) o 4-48 UNF (ANSI/AGD)
Alarma	Composición de error de valor de contaje, error de sobremedida, Error de configuración de tolerancia
Fuente de alimentación	Adaptador AC 6 V DC, 2A
Resolución	0,001 mm/0,0005 mm
Visualizador	LCD, altura de dígitos 9,5 mm

Accesorios standard

Ref.	Descripción
06AEG180D	Adaptador AC DC, 2A
137693	Palanca de elevación de husillo

Accesorios opcionales

Ref.	Descripción
21EZA099	Control remoto
540774	Disparador de cable 500 mm
21EZA101	Botón elevación husillo
Cables de salida de datos Digimatic	
936937	Cable Digimatic (1m)
965014	Cable Digimatic (2m)
02AZD790D	Cable de conexión U-WAVE
06ADV380D	Cable de señal USB (2 m) IP
21EAA130	Cable RS-232C (1m)
21EAA131	Cable RS-232C (2m)

540774 : rango de medición de movimiento max. 30 mm

Piezas consumibles

Ref.	Descripción
011511	Batería para control remoto (4 x LR03 / AAA)
901312	Punta de contacto standard

* Entrada RS-232/Salida

Conecte este instrumento a un dispositivo externo como puede ser un PC usando el cable RS-232 (accesorio opcional). Con esta conexión es posible realizar una configuración inicial del instrumento, del control de encendido del modo de medida, etc., y procesarlo como transferencia de datos de medición.

Serie 543

Comparador Multi-Function Superior - Alta precisión y alta resolución 0,0005 mm

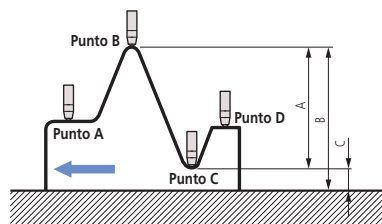
- Con monitoreo visual de la tolerancia y gráfico de barras analógico.
- Mecanismo de elevación de más de 30 mm, con cable disparador (opcional).
- Externamente controlable. Mando a distancia (opcional).
- Salida de datos Digimatic y RS-232C.
- Fuente de alimentación externa via AC-Adapter.



21EZA099
Control Remoto:
Exportación de Datos
Reajustar Max/Min/TIR
Conmutación Max/Min/TIR
Valores de preajuste de llamada

Métrica

Ref.	Rango de medida [mm]	Presión de medida (N) [N]	Precisión	Peso [g]
543-561D	30,4	≤ 2	0,0015 mm	290
543-563D	60,9	≤ 2,5	0,0025 mm	305



Medición de diferencia / descentramiento

Ejemplo : desplazamiento del indicador de los puntos A a D.

La diferencia (o descentramiento Total) se visualiza como A. Las dimensiones B (máximo valor) y C (mínimo valor) puede ser recuperado de la memoria con una secuencia de teclas sencillo.



La pantalla cambia de verde a rojo si el límite superior o inferior supera la tolerancia

Valores de Medición Max/Min/TIR

Comparador ABSOLUTE Digimatic ID-F

Serie 543 – Comparador Multifunción

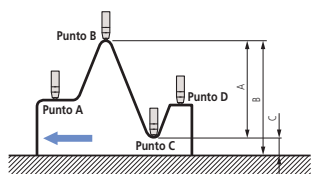
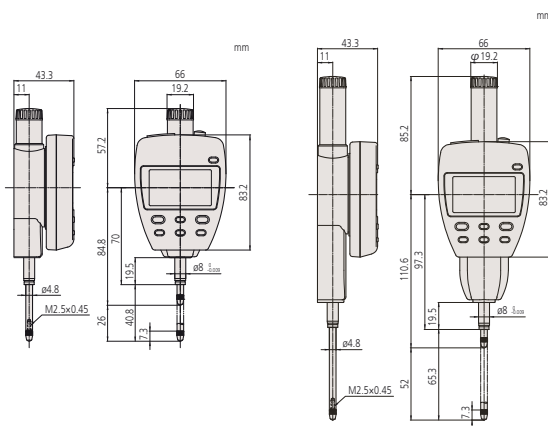
- Comparador Multifunción.
- Con monitorización visual de tolerancias y visualización de gráficos de barra analógico.



Seguimiento visual de tolerancia

Métrica

Ref.	Rango de medida [mm]	Presión de medida (N) [N]	Precisión	Peso [g]
543-551D	25	≤ 1,8	0,003 mm	240
543-557D	50	≤ 2,3	0,003 mm	330
543-553D	50	≤ 2,3	0,006 mm	330



Medición de diferencia / descentramiento

Ejemplo : desplazamiento del indicador de los puntos A a D.

La diferencia (o descentramiento Total) se visualiza como A. Las dimensiones B (máximo valor) y C (mínimo valor) puede ser recuperado de la memoria con una secuencia de teclas sencilla.



Funciones	Serie 543 – Comparador Multifunción
Selector ZERO/ABS	●
Valoración GO/+NG	●
Salida de datos DIGIMATIC	●
Entrada DIGIMATIC	●
ON/OFF	●
Rango de medición analógico variable	●
Máx/Mín/Recorrido	●
Función de bloqueo	●
PRESET	●
Cambio del sentido de conteo	●
Resolución selectable	●

Especificaciones

Precisión	Referirse al listado de especificaciones (exceptuando error de cuantificación)
Escala	Captador lineal tipo capacitivo ABSOLUTE
Diametro del vástago Ø	8 mm (Tipo ISO/JIS) o 3/8" (Tipo ANSI/AGD)
Velocidad máx. de respuesta	Ilimitado
Punta de contacto	Bola de metal duro rosca M 2,5 x 0,45 mm (ISO/JIS) o 4-48 UNF (ANSI/AGD)
Alarma	Composición de error de valor de conteo, error de sobremedida, Error de configuración de límites de tolerancia
Fuente de alimentación	Adaptador AC 9V DC, 500mA
Resolución	0,001 mm/0,01 mm
Visualizador	Altura de dígitos en LCD 8,5 mm

Accesorios standard

Ref.	Descripción
06AEG302D	Adaptador AC 9V, 500mA
137693	Palanca de elevación de husillo

Accesorios opcionales

Ref.	Descripción
540774	Disparador de cable 500 mm
02ACA571	Muelle de eje auxiliar (25,4 mm/1" modelos)
02ACA773	Muelle de eje auxiliar (50,8 mm/2" modelos)

Cables de salida de datos Digimatic

936937	Cable Digimatic (1m)
965014	Cable Digimatic (2m)
02AZD790D	Cable de conexión U-WAVE
06ADV380D	Cable de señal USB (2 m) IP

540774 : moving measuring range max.12mm

02ACA571/02ACA773 : necesario cuando el comparador de encuentra volteado.

Para cable USB de conexión directa:

Se precisa un pedal (no. 937179T), un adaptador para pedal (no. 06ADV384) y el software USB-ITPAK (no. 06AEN846).

Piezas consumibles

Ref.	Descripción
901312	Punta de contacto standard

Relojes comparadores - Serie 1

Serie 1

Tipo compacto

- Modelo de pequeño diámetro para aplicaciones donde el espacio es limitado.
- Esfera $\varnothing 31$ mm, $\varnothing 36$ mm, $\varnothing 40$ mm



Serie 1		1003TB	1911TB-10	1913TB-10	1013SB-10	1109SB-10	1124SB
Funciones							
	Dial equilibrado	■	■	■	■	■	■
	Dial continuo						■
	Resistente al impacto				■	■	
	Rodamientos montados sobre piedras preciosas		■	■	■	■	

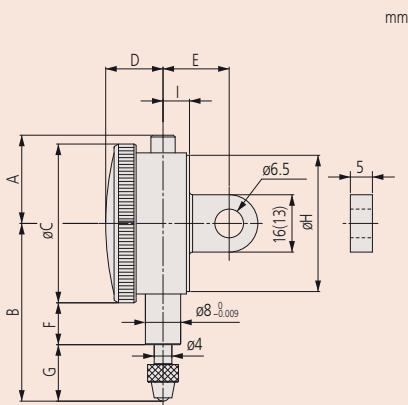
Piezas consumibles

Ref.	Descripción
21AZA319	Punta de contacto standard
901312	Punta de contacto standard

901312 : para 1109S-10 / 1013S-10 / 1124S

21AZA319 : para 1913T-10 / 1911T-10 / 1003T-10

Para accesorios y puntas de contacto, consulte el final de la sección de relojes comparadores



mm



1913T-10



1003TB



1109S-10

Métrica

Ref.	Modelo con Oreja	Rango de medida [mm]	Rango por vuelta	Presión de medida (N) [N]	Graduación	Escala	Peso g [g]
1913TB-10	1913T-10	0,5	0,2 mm	0,3 - 1,8	0,002 mm	0-100-0	50/46
1109SB-10	1109S-10	1	0,2 mm	0,4 - 1,5	0,001 mm	0-100-0	95/75
1013SB-10	1013S-10	1	0,2 mm	0,4 - 1,5	0,002 mm	0-100-0	95/75
1911TB-10	1911T-10	2,5	1 mm	0,3 - 1,8	0,01 mm	0-50-0	50/46
1124SB	1124S	3,5	0,5 mm	0,4 - 1,4	0,005 mm	0-50 (50-0)	90/70
1003TB	1003T	4	1 mm	0,3 - 1,4	0,01 mm	0-50-0	51/48



1911T-10



1013S-10



1124S

Ref.	A [mm]	B [mm]	C [mm]	D [mm]	E [mm]	F [mm]	G [mm]	H [mm]	I [mm]
1913TB-10	15,5	39,4	31	12,5	19,4	15,2	8,9	30	6
1109SB-10	32,5	49	40	14,5	20	13,8	15,2	38	6,6
1013SB-10	32,5	49	40	14,5	20	13,8	15,2	38	6,6
1911TB-10	15,5	42	31	12,5	19,4	15,1	11,5	30	6
1124SB	32,5	46	40	14,5	20	13,8	12,2	38	6,6
1003TB	18	40,3	36	13	15	9,5	12,8	32	6

Ref.	DIN 878 (1983)			EN ISO 463					
	fe μm	fges μm	fu μm	Errores de lectura en rangos de medida superiores a				Repetibilidad μm	Error de histéresis μm
				Cualquier 1/10 μm	Cualquier 1/2 μm	Cualquier 1 μm	Rango μm		
1913TB-10	5	7	2	2,5	4	5	6	1	2,5
1109SB-10	4	6	2	2,5	4	4,5	5,5	1	2
1013SB-10	8	4	2	2,5	4	4,5	5,5	1	2
1911TB-10	10	13	3	8	9	10	12	3	4
1124SB	12	14	3	5	8	9	10	3	3
1003TB	12	13	3	8	10	11	13	3	4

Relojes comparadores - Serie 1

Serie 1

Tipo compacto

- Modelo de pequeño diámetro para aplicaciones donde el espacio es limitado.
- Esfera \varnothing 40 mm



10445(B)-60



1044S



1045S



1040S

Métrica

Ref.	Modelo con Oreja	Rango de medida [mm]	Rango por vuelta	Presión de medida (N) [N]	Graduación	Escala	Peso g [g]
1040SB	1040S	3,5	0,5 mm	0,4 - 1,4	0,01 mm	0-50 (50-0)	90/70
1041SB	1041S	3,5	0,5 mm	0,4 - 1,4	0,01 mm	0-25-0	90/70
1044SB	1044S	5	1 mm	0,4 - 1,4	0,01 mm	0-100 (100-0)	90/70
1044SB-15	1044S-15	5	1 mm	0,1 - 0,4	0,01 mm	0-100 (100-0)	90/70
1044SB-60	1044S-60	5	1 mm	0,4 - 2	0,01 mm	0-100 (100-0)	90/70
1045SB	1045S	5	1 mm	0,4 - 1,4	0,01 mm	0-50-0	90/70

* 1044SB-15: Modelo de fuerza de medición baja. Usar sólo en posición vertical (punto de contacto hacia abajo)

Ref.	A [mm]	B [mm]	C [mm]	D [mm]	E [mm]	F [mm]	G [mm]	H [mm]	I [mm]
1040SB	32,5	46	40	14,5	20	13,8	12,2	38	6,6
1041SB	32,5	46	40	14,5	20	13,8	12,2	38	6,6
1044SB	32,5	47,5	40	14,5	20	13,8	13,7	38	6,6
1044SB-15	32,5	47,5	40	14,5	20	13,8	13,7	38	6,6
1044SB-60	32,5	57	40	14,5	20	12,2	24,8	38	6,6
1045SB	32,5	47,5	40	14,5	20	13,8	13,7	38	6,6

Ref.	DIN 778 (1983)			EN ISO 463					
	fe μ m	fges μ m	fu μ m	Errores de lectura en rangos de medida superiores a				Repetibilidad μ m	Error de histeresis μ m
				Cualquier 1/10 μ m	Cualquier 1/2 μ m	Cualquier 1 μ m	Rango μ m		
1040SB	12	14	3	5	8	9	12	3	3
1041SB	12	14	3	5	8	9	10	3	3
1044SB	12	14	3	5	8	9	12	3	3
1044SB-15	12	14	3	5	9	10	12	3	3
1044SB-60	12	14	3	5	9	10	12	3	3
1045SB	12	14	3	5	9	10	12	3	3

		Serie 1					
		1040SB	1044SB	1044SB-60	1044SB-15	1041SB	1045SB
Funciones							
<input type="checkbox"/>	Dial equilibrado						
<input type="checkbox"/>	Dial continuo						
<input type="checkbox"/>	Rodamientos montados sobre piedras preciosas						
<input checked="" type="checkbox"/>	IP63						
<input type="checkbox"/>	Espaciador de doble escala						

Piezas consumibles

Ref.	Descripción
901312	Punta de contacto standard
136838	Fuelle de goma (goma NBR)
902119	Punta de contacto estándar para modelos estancos

136838 y 902119 : para 1044S-60 (modelo IP)

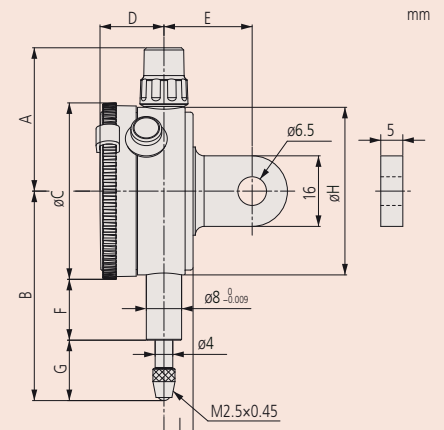
Para accesorios y puntas de contacto, consulte final de la sección de relojes comparadores



1044S-60 IP63



1044S-15



Reloj comparador de una sola revolución Serie 1



Serie 1

Se trata de un modelo compacto de indicador que le ofrece los siguientes beneficios:

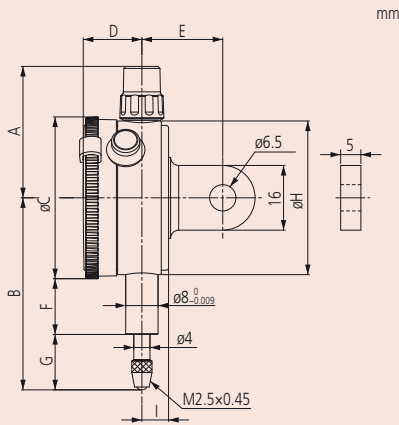
- Limitar la rotación de la aguja a una revolución elimina los errores de lectura que pueden ocurrir con relojes que ofrecen más de una revolución del puntero de recorrido completo.
- Esfera $\varnothing 40$ mm.

		Serie 1		
		1900SB-72	1929SB	1929SB-62
Funciones				
	Dial equilibrado			
	Una vuelta			
	Resistente al impacto			
	Rodamientos montados sobre piedras preciosas			
	Protección contra polvo (IP53)			

Piezas consumibles

Ref.	Descripción
901312	Punta de contacto standard

Para accesorios y puntas de contacto, consulte final de la sección de relojes comparadores.



Métrica

Ref.	Modelo con Oreja	Rango [mm]	Rango por vuelta	Presión de medida (N) [N]	Graduación	Escala	Peso g [g]
1929SB	1929S	1 (curso parcial: 3,5)	1,4 mm	0,4 - 1,4	0,01 mm	50-0-50	90/70
1929SB-62	1929S-62	1 (curso parcial: 3,5)	1,4 mm	0,4 - 1,4	0,01 mm	50-0-50	90/70
1900SB-72	1900S-72	0,1 (curso parcial: 2)	0,14 mm	0,4 - 1,4	0,001 mm	50-0-50	95/75

Ref.	A [mm]	B [mm]	C [mm]	D [mm]	F [mm]	E [mm]	H [mm]	G [mm]	I [mm]
1929SB	32,5	47,5	40	14,5	13,8	20	38	13,7	6,6
1929SB-62	32,5	47,5	40	14,5	13,8	20	38	13,7	6,6
1900SB-72	32,5	53,5	40	14,5	16,8	20	38	16,7	6,6

Ref.	DIN 878 (1983)			EN ISO 463					
	fe µm	fges µm	fu µm	Errores de lectura en rangos de medida superiores a				Repetibilidad µm	Error de histeresis µm
				Cualquier 1/10 µm	Cualquier 1/2 µm	Cualquier 1 µm	Rango µm		
1929SB	10	13	3	5			7	3	3
1929SB-62	10	13	3	5			7	3	3
1900SB-72	3	5	2	2			4	1	2

Relojes comparadores - Serie 2

Serie 2

Tipo estándar

- Esfera Ø 57 mm, 5 mm Rango
- Graduación 0,01 mm



2044S(B)-60



2044S



2044S-60



2045S

Métrica

Ref.	Modelo con Oreja	Rango de medida [mm]	Rango por vuelta	Presión de medida (N) [N]	Graduación	Escala	Peso g [g]
2044SB	2044S	5	1 mm	0,4 - 1,4	0,01 mm	0-100 (100-0)	145/136
2044SB-09	2044S-09	5	1 mm	0,4 - 1,4	0,01 mm	0-100 (100-0)	147/138
2044SB-60	2044S-60	5	1 mm	0,4 - 2,5	0,01 mm	0-100 (100-0)	147/138
2045SB	2045S	5	1 mm	0,4 - 1,4	0,01 mm	0-50-0	145/136

Ref.	A [mm]	B [mm]	C [mm]	D [mm]	F [mm]	E [mm]	H [mm]	G [mm]	I [mm]
2044SB	48,8	65,2	57	17,7	16,9	20	52	19,8	7,6
2044SB-09	48,8	65,2	57	17,7	16,9	20	52	19,8	7,6
2044SB-60	48,8	70	57	17,7	12,3	20	52	29,2	7,6
2045SB	48,8	65,2	57	17,7	16,9	20	52	19,8	7,6

Ref.	DIN 878 (1983)			EN ISO 463						
	fe µm	fges µm	fu µm	Errores de lectura en rangos de medida superiores a				Repetibilidad µm	Error de histéresis µm	
				Cualquier 1/10 µm	Cualquier 1/2 µm	Cualquier 1 µm	Rango µm			
2044SB	10	13	3	5	9	10	12	3	3	
2044SB-09	10	13	3	5	9	10	12	3	3	
2044SB-60	10	13	3	5	9	10	12	3	3	
2045SB	10	13	3	5	9	10	12	3	3	

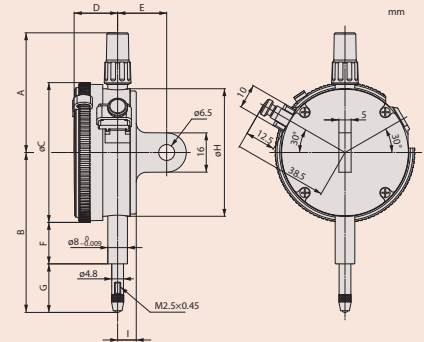
Serie 2				
	2044SB	2044SB-60	2044SB-09	2045SB
Funciones				
Dial equilibrado				<input checked="" type="checkbox"/>
Dial continuo	<input checked="" type="checkbox"/>	<input checked="" type="checkbox"/>	<input checked="" type="checkbox"/>	
Resistente al impacto			<input checked="" type="checkbox"/>	
IP64		<input checked="" type="checkbox"/>		

Piezas consumibles

Ref.	Descripción
901312	Punta de contacto standard
125317	Fuelle de goma (goma NBR)
902119	Punta de contacto estándar para modelos estancos

902119 y 125317 : para 2044S-60 (modelo IP)

Para accesorios y puntas de contacto, consulte final de la sección de relojes comparadores



Relojes comparadores - Serie 2

Serie 2

Ejecución Universal para aplicaciones generales

- Esfera Ø 57mm,
- Capacidad de medida: 10 mm
- Resolución de lectura: 0,01 mm
- Con esfera cuenta-vueltas.



2046S(B)-60

Serie 2		2046SB	2046SB-60	2310SB-10	2046SB-09	2902SB	2047SB
Funciones							
Dial equilibrado							
Dial continuo							
Lectura invertida							
Resistente al impacto							
Rodamientos montados sobre piedras preciosas							
IP64							
Contador coaxial de revoluciones							

Piezas consumibles

Ref.	Descripción
901312	Punta de contacto standard
902119	Punta de contacto estándar para modelos estancos
125317	Fuelle de goma (goma NBR)

902119 y 125317 : para 2046S-60 (para IP)

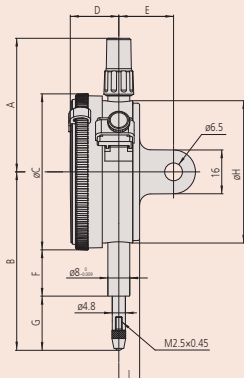
Para accesorios y puntas de contacto, consulte final de la sección de relojes comparadores



2046S-60



2310S-10



2046S



2902S



2047S

Métrica

Ref.	Modelo con Oreja	Rango de medida [mm]	Rango por vuelta	Presión de medida (N) [N]	Graduación	Escala	Peso g [g]
2046SB	2046S	10	1 mm	0,4 - 1,4	0,01 mm	0-100 (100-0)	144/135
2046SB-09	2046S-09	10	1 mm	0,4 - 1,4	0,01 mm	0-100 (100-0)	146/137
2046SB-60	2046S-60	10	1 mm	0,4 - 2,5	0,01 mm	0-100 (100-0)	146/137
2310SB-10	2310S-10	10	1 mm	0,4 - 1,4	0,01 mm	0-100 (100-0)	146/137
2902SB	2902S	10	1 mm	0,4 - 1,4	0,01 mm	100-0	144/135
2047SB	2047S	10	1 mm	0,4 - 1,4	0,01 mm	0-50-0	144/135

Ref.	A [mm]	B [mm]	C [mm]	D [mm]	F [mm]	E [mm]	H [mm]	G [mm]	I [mm]
2046SB	48,8	65,2	57	17,7	16,9	20	52	19,8	7,6
2046SB-09	48,8	65,2	57	17,7	16,9	20	52	19,8	7,6
2046SB-60	48,8	70	57	17,7	12,3	20	52	29,2	7,6
2310SB-10	48,8	65,2	57	17,7	16,9	20	52	19,8	7,6
2902SB	48,8	65,2	57	17,7	16,9	20	52	19,8	7,6
2047SB	48,8	65,2	57	17,7	16,9	20	52	19,5	7,6

Ref.	DIN 878 (1983)			EN ISO 463					
	fe µm	fges µm	fu µm	Errores de lectura en rangos de medida superiores a				Repetibilidad µm	Error de histeresis µm
				Cualquier 1/10 µm	Cualquier 1/2 µm	Cualquier 1 µm	Rango µm		
2046SB	12	15	3	5	9	10	13	3	3
2046SB-09	15	17	3	5	9	10	15	3	3
2046SB-60	12	15	3	5	9	10	13	3	3
2310SB-10	12	15	3	5	9	10	15	3	3
2902SB	12	15	3	5	9	10	13	3	3
2047SB	12	15	3	5	9	10	13	3	3

Relojes comparadores - Serie 2

Serie 2

Tipo estándar

- Esfera Ø 57 mm, 1mm Rango
- Graduación 0,001 mm



2109S-70
2110S-70



2110S-10



2109S-10



2110SB-70

Métrica

Ref.	Modelo con Oreja	Rango de medida [mm]	Rango por vuelta	Presión de medida (N) [N]	Graduación	Escala	Peso g [g]
2110SB-10	2110S-10	1	0,1 mm	0,9 - 1,5	0,001 mm	0-100 (100-0)	149/140
2110SB-70	2110S-70	1	0,1 mm	0,9 - 2	0,001 mm	0-100 (100-0)	150/141
2109SB-10	2109S-10	1	0,2 mm	0,9 - 1,5	0,001 mm	0-100-0	148/139
2109SB-70	2109S-70	1	0,2 mm	0,9 - 2	0,001 mm	0-100-0	149/140

Ref.	A [mm]	B [mm]	C [mm]	D [mm]	F [mm]	E [mm]	H [mm]	G [mm]	I [mm]
2110SB-10	48,8	66,5	57	17,7	16,9	20	52	21,2	7,6
2110SB-70	48,8	67,5	57	17,7	12,3	20	52	26,7	7,6
2109SB-10	48,8	60,5	57	17,7	16,9	20	52	15,1	7,6
2109SB-70	48,8	65,5	57	17,7	12,3	20	52	24,5	7,6

Ref.	DIN 878 (1983)			EN ISO 463					
	fe µm	fges µm	fu µm	Errores de lectura en rangos de medida superiores a				Repetibilidad µm	Error de histéresis µm
				Cualquier 1/10 µm	Cualquier 1/2 µm	Cualquier 1 µm	Rango µm		
2110SB-10	3	5	2	2,5	4	4,5	5	1	2
2110SB-70	3	5	2	2,5	4	4,5	5	1	2
2109SB-10	3	5	2	2,5	4	4,5	5	1	2
2109SB-70	3	5	2	2,5	4	4,5	5	1	2

Serie 2				
	2109SB-10	2109SB-70	2110SB-10	2110SB-70
Funciones				
Dial equilibrado	■	■	■	■
Dial continuo	■	■	■	■
Resistente al impacto	■	■	■	■
Rodamientos montados sobre piedras preciosas	■	■	■	■
IP64	■	■	■	■
Espaciador de doble escala	■	■	■	■

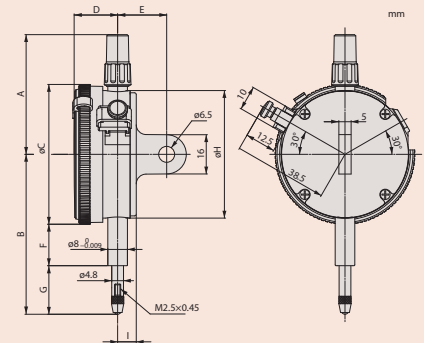
Piezas consumibles

Ref.	Descripción
901312	Punta de contacto standard
21AZA320	Punta de contacto standard
902119	Punta de contacto estándar para modelos estancos
136838	Fuelle de goma (goma NBR)

902119 : para 2110S-70

21AZA320 y 136838 : para 2109S-70

Para accesorios y puntas de contacto, consulte final de la sección de relojes comparadores.



Relojes comparadores - Serie 2

Serie 2

Tipo estándar

- Esfera Ø 57 mm, 2/5 mm rango
- graduación 0,001/0,005 mm



Serie 2		2113SB-10	2119SB-10	2118SB-10	2124SB-10
Funciones					
	Dial equilibrado				
	Dial continuo				
	Resistente al impacto				
	Rodamientos montados sobre piedras preciosas				

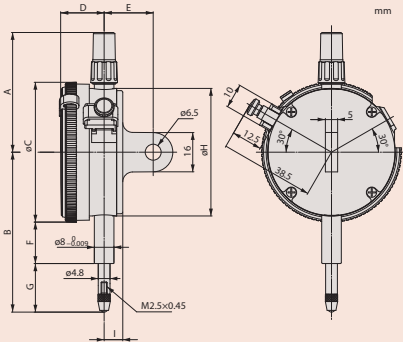
Piezas consumibles

Ref.	Descripción
901312	Punta de contacto standard

Para accesorios y puntas de contacto, ver el final de la sección de relojes comparadores.



21245 mm



Métrica

Ref.	Modelo con Oreja	Rango de medida [mm]	Rango por vuelta	Presión de medida (N) [N]	Graduación	Escala	Peso g [g]
2113SB-10	21135-10	2	0,2 mm	0,4 - 1,5	0,001 mm	0-100-0	148/139
2118SB-10	21185-10	5	0,2 mm	0,4 - 1,5	0,001 mm	0-100-100	146/137
2119SB-10	21195-10	5	0,2 mm	0,4 - 1,5	0,001 mm	0-100-0	146/137
2124SB-10	21245-10	5	0,5 mm	0,4 - 1,5	0,005 mm	0-50 (50-0)	146/137

Ref.	A [mm]	B [mm]	C [mm]	D [mm]	F [mm]	E [mm]	H [mm]	G [mm]	I [mm]
2113SB-10	48,8	61	57	17,7	16,9	20	52	15,6	7,6
2118SB-10	48,8	60,3	57	17,7	16,9	20	52	14,9	7,6
2119SB-10	48,8	60,3	57	17,7	16,9	20	52	14,9	7,6
2124SB-10	48,8	60,3	57	17,7	16,9	20	52	14,9	7,6

Ref.	DIN 878 (1983)			EN ISO 463					
	fe µm	fges µm	fu µm	Errores de lectura en rangos de medida superiores a				Repetibilidad µm	Error de histéresis µm
				Cualquier 1/10 µm	Cualquier 1/2 µm	Cualquier 1 µm	Rango µm		
2113SB-10	5	7	2	2,5	4	4,5	7	1	2
2118SB-10	8	10	2	4	6	6,5	9,5	1,5	2,5
2119SB-10	8	10	2	4	6	6,5	9,5	1,5	2,5
2124SB-10	10	5	3	5	9	10	11	2	3

Reloj comparador con recorrido 20 mm Serie 2

Serie 2

- Tipo estándar
- Esfera \varnothing 57 mm, Graduación 0,01 mm



2050S
2050S-19
2050S-60



2320S-10

Métrica

Ref.	Modelo con Oreja	Rango de medida [mm]	Rango por vuelta	Presión de medida (N) [N]	Graduación	Escala	Peso g [g]
2050SB	2050S	20	1 mm	0,4 - 2	0,01 mm	0-100 (100-0)	149/140
2050SB-60	2050S-60	20	1 mm	0,4 - 2,5	0,01 mm	0-100 (100-0)	155/146
2050SB-19	2050S-19	20	1 mm	0,4 - 2	0,01 mm	0-100 (100-0)	149/140
2320SB-10	2320S-10	20	1 mm	0,4 - 2	0,01 mm	0-100 (100-0)	150/141

Ref.	A [mm]	B [mm]	C [mm]	D [mm]	F [mm]	E [mm]	H [mm]	G [mm]	I [mm]
2050SB	38,8	75,2	57	17,7	16,9	20	52	29,8	7,6
2050SB-60	38,8	75,2	57	17,7	12,3	20	52	29,8	7,6
2050SB-19	38,8	75,2	57	17,7	16,9	20	52	29,8	7,6
2320SB-10	38,8	75,2	57	17,7	16,9	20	52	29,8	7,6

Ref.	DIN 878 (1983)			EN ISO 463					
	fe μ m	fges μ m	fu μ m	Errores de lectura en rangos de medida superiores a				Repetibilidad μ m	Error de histéresis μ m
				Cualquier 1/10 μ m	Cualquier 1/2 μ m	Cualquier 1 μ m	Rango μ m		
2050SB	25	30	4	6	10	11	20	3	4
2050SB-60	25	30	4	6	10	11	20	3	4
2050SB-19	25	30	4	6	10	11	20	3	4
2320SB-10	25	30	4	6	10	11	20	3	4

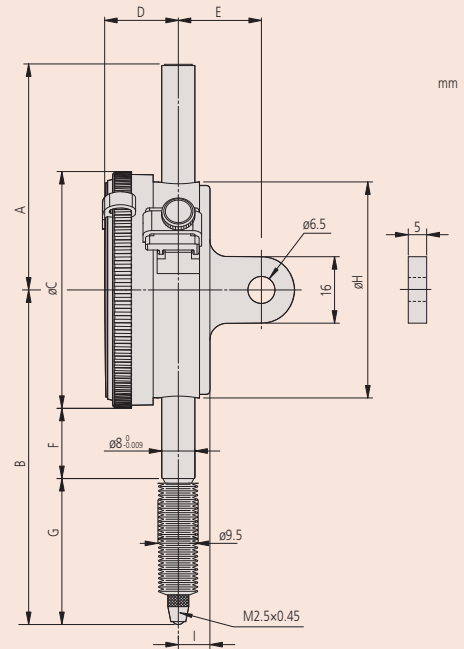
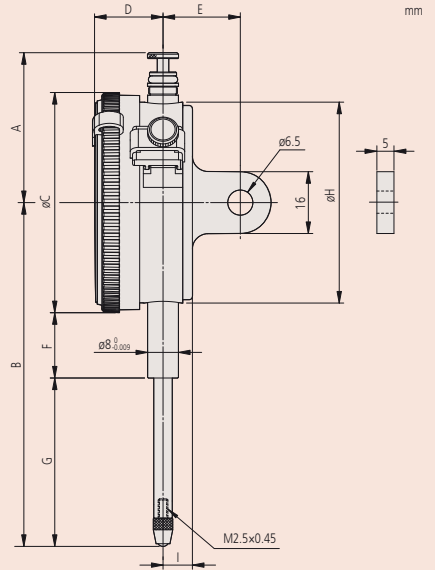
		Serie 2			
		2050SB	2320SB-10	2050SB-60	2050SB-19
Funciones					
	Dial continuo				
	Resistente al impacto				
	Rodamientos montados sobre piedras preciosas				
	IP64				
	Fin de carrera amortiguado				
	Contador coaxial de revoluciones				

Piezas consumibles

Ref.	Descripción
901312	Punta de contacto standard
21AZA321	Punta de contacto standard

21AZA321 : para 2050S-60 (modelo IP)

Para accesorios y puntas de contacto, consulte final de la sección de relojes comparadores.



2050SB-60

Reloj comparador con recorrido 30 mm Serie 3

Serie 2

- Tipo estándar
- Esfera \varnothing 57 mm, Graduación 0,01 mm



2052S
2052S-19



2952S



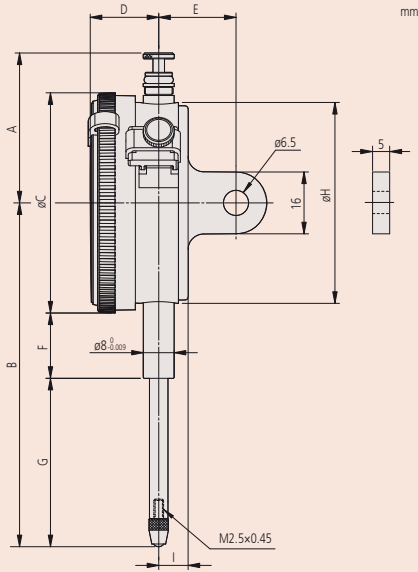
2330S-10

		Serie 2			
		2052SB	2330SB-10	2052SB-19	2952SB
Funciones					
	Dial continuo				
	Lectura invertida				
	Resistente al impacto				
	Rodamientos montados sobre piedras preciosas				
	Fin de carrera amortiguado				
	Contador coaxial de revoluciones				

Piezas consumibles

Ref.	Descripción
901312	Punta de contacto standard

Para accesorios y puntas de contacto, ver el final de la sección de relojes comparadores.



Métrica

Ref.	Modelo con Oreja	Rango de medida [mm]	Rango por vuelta	Presión de medida (N) [N]	Graduación	Escala	Peso g [g]
2052SB	2052S	30	1 mm	0,4 - 2,5	0,01 mm	0-100 (100-0)	152/143
2052SB-19	2052S-19	30	1 mm	0,4 - 2,5	0,01 mm	0-100 (100-0)	152/143
2330SB-10	2330S-10	30	1 mm	0,4 - 2,5	0,01 mm	0-100 (100-0)	150/141
2952SB	2952S	30	1 mm	0,4 - 2,5	0,01 mm	100-0	152/143

Ref.	A [mm]	B [mm]	C [mm]	D [mm]	F [mm]	E [mm]	H [mm]	G [mm]	I [mm]
2052SB	38,8	88,7	57	17,7	16,9	20	52	43,3	7,6
2052SB-19	38,8	88,7	57	17,7	16,9	20	52	43,3	7,6
2330SB-10	38,8	88,7	57	17,7	16,9	20	52	43,3	7,6
2952SB	38,8	88,7	57	17,7	16,9	20	52	43,3	7,6

Ref.	DIN 878 (1983)			EN ISO 463					
	fe μ m	fges μ m	fu μ m	Errores de lectura en rangos de medida superiores a				Repetibilidad μ m	Error de histeresis μ m
				Cualquier 1/10 μ m	Cualquier 1/2 μ m	Cualquier 1 μ m	Rango μ m		
2052SB	30	35	4	7	11	12	20	3	5
2052SB-19	30	35	4	7	11	12	20	3	5
2330SB-10	30	35	4	7	11	12	20	3	5
2952SB	30	35	4	7	11	12	20	3	5

Reloj comparador de una sola revolución Serie 2



Serie 2

Se trata de un ligero comparador de una revolución que le evitará posibles errores en la lectura. Ofrece los siguientes beneficios:

- Limitando la rotación de puntero a una revolución elimina los errores de lectura que pueden ocurrir con relojes comparadores con más de una vuelta de la aguja para un recorrido completo.
- Graduación 0,01 mm/ 0,02 mm

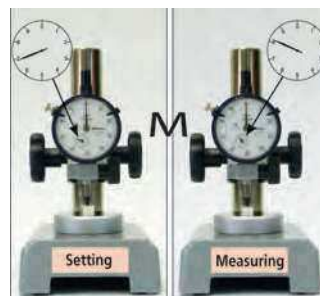


Métrica

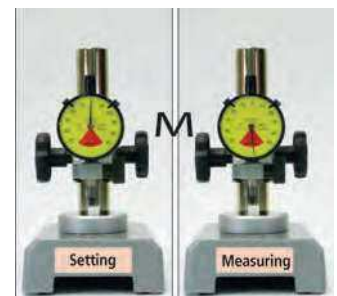
Ref.	Rango [mm]	Rango por vuelta	Presión de medida (N) [N]	Graduación	Escala	Peso g [g]
2971TB	0,5 (curso parcial: 3,5)	0,7 mm	0,4 - 1,4	0,01 mm	25-0-25	75
2972TB	1 (curso parcial: 3,5)	1,4 mm	0,4 - 1,4	0,01 mm	50-0-50	75
2973TB	1,6 (curso parcial: 3,5)	2 mm	0,4 - 1,4	0,02 mm	80-0-80	75

Ref.	A [mm]	B [mm]	C [mm]	D [mm]	F [mm]	G [mm]	H [mm]	I [mm]
2971TB	43,2	65,6	57	16,5	20,3	16,8	55	7,6
2972TB	43,2	66	57	16,5	20,3	17,2	55	7,6
2973TB	43,2	66,3	57	16,5	20,3	17,5	55	7,6

Ref.	DIN 878 (1983)			EN ISO 463					
	fe µm	fges µm	fu µm	Errores de lectura en rangos de medida superiores a				Repetibilidad µm	Error de histéresis µm
				Cualquier 1/10 µm	Cualquier 1/2 µm	Cualquier 1 µm	Rango µm		
2971TB	8	11	3	5			8	3	3
2972TB	10	13	3	5			8	3	3
2973TB	15	19	4	8			16	5	6



La pieza debería ser aproximadamente 1 mm más grande que la dimensión nominal, la pieza se evalúa como buena si se ignora el puntero más pequeño



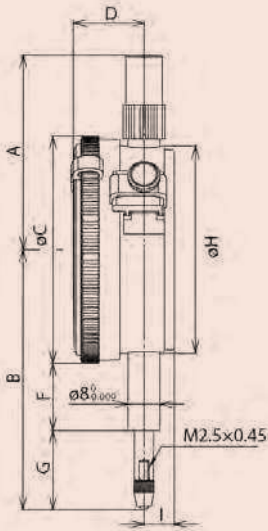
sin errores de identificaciones de los rechazos

Serie 2	
Funciones	2971TB hasta 2973TB
Una vuelta	
Fin de carrera amortiguado	
Protección contra polvo (IP53)	

Piezas consumibles

Ref.	Descripción
901312	Punta de contacto standard

Para accesorios y puntas de contacto, ver el final de la sección de relojes comparadores.



Reloj comparador de una sola revolución Serie 2

Serie 2

Tipo de Una Revolución para una lectura sin errores

- Tipo estándar
- Limitando la rotación de puntero a una revolución elimina los errores de lectura que pueden ocurrir con relojes comparadores con más de una vuelta de la aguja para un recorrido completo.
- Graduación 0,01 mm/ 0,1 mm



Métrica

Ref.	Modelo con Oreja	Rango [mm]	Rango por vuelta	Presión de medida (N) [N]	Graduación	Escala	Peso g [g]
2929SB	2929S	0,8 (curso parcial: 5)	1 mm	0,4 - 1,4	0,01 mm	40-0-40	145/136
2929SB-60	2929S-60	0,8 (curso parcial: 5)	1 mm	0,4 - 2	0,01 mm	40-0-40	146/137
2929SB-62	2929S-62	0,8 (curso parcial: 5)	1 mm	0,4 - 2	0,01 mm	40-0-40	145/136
2959SB	2959S	1,6 (curso parcial: 5)	2 mm	0,4 - 1,4	0,01 mm	80-0-80	145/136
2928SB	2928S	4 (curso parcial: 10)	5 mm	0,4 - 1,4	0,1 mm	2-0-2	145/136

Ref.	A [mm]	B [mm]	C [mm]	D [mm]	F [mm]	E [mm]	G [mm]	H [mm]	I [mm]
2929SB	48,8	65,2	57	17,7	16,9	20	19,8	52	7,6
2929SB-60	48,8	70	57	17,7	12,3	20	29,2	52	7,6
2929SB-62	48,8	65,2	57	17,7	16,9	20	19,8	52	7,6
2959SB	48,8	65,2	57	17,7	16,9	20	19,8	52	7,6
2928SB	48,8	65,2	57	17,7	16,9	20	19,8	52	7,6

Ref.	DIN 878 (1983)			EN ISO 463					
	fe µm	fges µm	fu µm	Errores de lectura en rangos de medida superiores a				Repetibilidad µm	Error de histeresis µm
				Cualquier 1/10 µm	Cualquier 1/2 µm	Cualquier 1 µm	Rango µm		
2929SB	7	10	3	5			7	3	3
2929SB-60	7	10	3	5			7	3	3
2929SB-62	7	10	3	5			7	3	3
2959SB	12	16	4	5			9	3	4
2928SB	40	50	5	15			25	20	12

Serie 2				
	2928SB hasta 2959SB	2929SB-62	2929SB-60	
Funciones				
<input checked="" type="checkbox"/> Una vuelta	<input checked="" type="checkbox"/>	<input checked="" type="checkbox"/>	<input checked="" type="checkbox"/>	<input checked="" type="checkbox"/>
<input checked="" type="checkbox"/> Resistente al impacto	<input checked="" type="checkbox"/>	<input checked="" type="checkbox"/>	<input checked="" type="checkbox"/>	<input checked="" type="checkbox"/>
<input checked="" type="checkbox"/> IP64				<input checked="" type="checkbox"/>
<input checked="" type="checkbox"/> Protección contra polvo (IP53)		<input checked="" type="checkbox"/>	<input checked="" type="checkbox"/>	<input checked="" type="checkbox"/>

Piezas consumibles

Ref.	Descripción
125317	Fuelle de goma (goma NBR)
902119	Punta de contacto estándar para modelos estancos
901312	Punta de contacto standard

902119 y 125317 : para 2929S-60 (modelo IP)

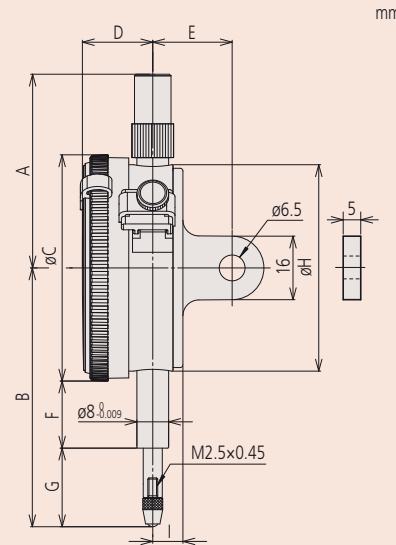
Para accesorios y puntas de contacto, mirar final de sección de relojes comparadores.



2959S



2928S



Relojes comparadores Serie 3

Serie 3

- Esfera \varnothing 78 mm.
- 10mm rango, graduación 0,01mm y 1mm rango, graduación 0,001mm.



Métrica

Ref.	Modelo con Oreja	Rango de medida [mm]	Rango por vuelta	Presión de medida (N) [N]	Graduación	Escala	Peso g [g]
3046SB	3046S	10	1 mm	0,4 - 1,4	0,01 mm	0-100 (100-0)	252/237
3047SB	3047S	10	1 mm	0,4 - 1,4	0,01 mm	0-50-0	252/237
3109SB-10	3109S-10	1	0,2 mm	0,4 - 1,5	0,001 mm	0-100-0	270/255

Ref.	A [mm]	B [mm]	C [mm]	D [mm]
3046SB	61,2	75,5	15,9	20,6
3047SB	61,2	75,5	15,9	20,6
3109SB-10	61,2	75,5	25,9	14,1

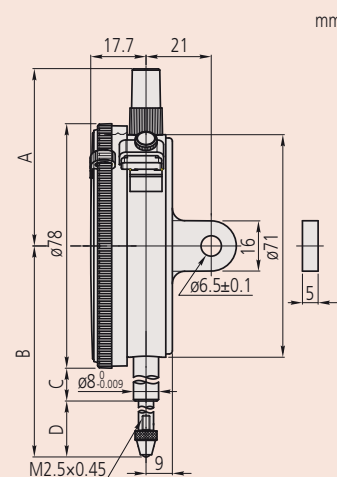
Ref.	DIN 878 (1983)			EN ISO 463					
	fe μ m	fges μ m	fu μ m	Errores de lectura en rangos de medida superiores a				Repetibilidad μ m	Error de histeresis μ m
				Cualquier 1/10 μ m	Cualquier 1/2 μ m	Cualquier 1 μ m	Rango μ m		
3046SB	15	17	3	5	9	10	15	3	3
3047SB	15	17	3	5	9	10	15	3	3
3109SB-10	3	5	2	2,5	4	4,5	5	1	2

	Serie 3		
	3046SB	3047SB	3109SB-10
Funciones			
Dial equilibrado			
Dial continuo			
Resistente al impacto			
Rodamientos montados sobre piedras preciosas			

Piezas consumibles

Ref.	Descripción
901312	Punta de contacto standard

Para accesorios y puntas de contacto, ver el final de la sección de relojes comparadores.



Relojes comparadores con gran esfera Serie 4

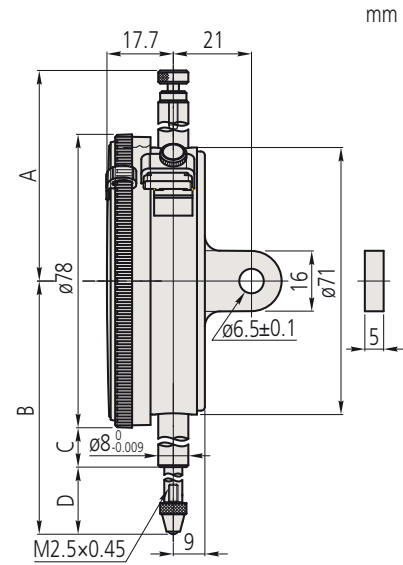


Serie 3

- Esfera $\varnothing 78$ mm.
- Con largo recorrido.
- Graduación 0,01 mm



3050S



Métrica

Ref.	Modelo con Oreja	Rango de medida [mm]	Rango por vuelta	Presión de medida (N) [N]	Graduación	Escala	Peso g [g]
3050SB	3050S	20	1 mm	0,4 - 2	0,01 mm	0-100 (100-0)	272/257
3052SB-19	3052S-19	30	1 mm	0,4 - 2,5	0,01 mm	0-100 (0-100)	285/270
3058SB-19	3058S-19	50	1 mm	0,4 - 3	0,01 mm	0-100 (100-0)	298/283
3060SB-19	3060S-19	80	1 mm*	0,4 - 3	0,01 mm	0-100 (0-100)	314/299
3062SB-19	3062S-19	100	1 mm*	0,4 - 3,2	0,01 mm	0-100 (100-0)	332/317

*3060S-19 y 3062S-19 : usar sólo en posición vertical.

Ref.	A [mm]	B [mm]	C [mm]	D [mm]
3050SB	52,6	94	25,9	29,1
3052SB-19	72,9	104,3	25,9	39,4
3058SB-19	81,9	142,3	43,9	59,4
3060SB-19	120,9	202,3	73,9	89,4
3062SB-19	141,9	243,3	94,9	109,4

Ref.	DIN 878 (1983)			EN ISO 463					
	fe μm	fges μm	fu μm	Errores de lectura en rangos de medida superiores a				Repetibilidad μm	Error de histeresis μm
				Cualquier $\frac{1}{10}$ μm	Cualquier $\frac{1}{2}$ μm	Cualquier 1 μm	Rango μm		
3050SB	25	30	4	6	10	11	18	3	4
3052SB-19	30	35	4	7	11	12	20	3	4
3058SB-19	50	55	5	8	12	13	30	3	6
3060SB-19	50	60	9	10	14	15	33	3	8
3062SB-19	60	75	13	12	17	20	35	3	9

Serie 3	
	3050SB hasta 3062SB-19
Funciones	
Dial continuo	
Resistente al impacto	
Rodamientos montados sobre piedras preciosas	
Fin de carrera amortiguado	
Contador coaxial de revoluciones	

Piezas consumibles

Ref.	Descripción
21AZA319	Punta de contacto standard
901312	Punta de contacto standard

901312 : para 3050S

21AZA319 : para 3052S-19 / 3058S-19 / 3060S-19 / 3062S-19

Para accesorios y puntas de contacto, consulte final de la sección de relojes comparadores.



3058S-19

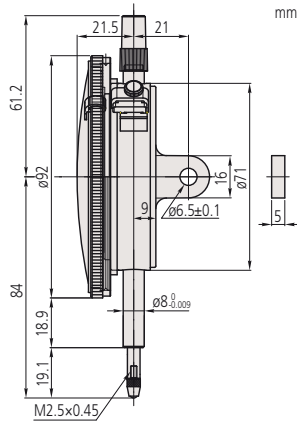
Relojes comparadores Serie 4

Serie 4

- Esfera $\varnothing 92$ mm



4046S



Métrica

Ref.	Modelo con Oreja	Rango de medida [mm]	Rango por vuelta	Presión de medida (N) [N]	Graduación	Escala	Peso g [g]
4046SB	4046S	10	1 mm	0,4 - 1,4	0,01 mm	0-100 (100-0)	345/330

Ref.	DIN 878 (1983)			EN ISO 463					
	fe μm	fges μm	fu μm	Errores de lectura en rangos de medida superiores a				Repetibilidad μm	Error de histéresis μm
			Cualquier 1/10 μm	Cualquier 1/2 μm	Cualquier 1 μm	Rango μm			
4046SB	15	16	3	5	9	10	15	3	3

Serie 4

4046SB

Funciones

- Dial continuo

Piezas consumibles

Ref.	Descripción
901312	Punta de contacto standard

Para accesorios y puntas de contacto, ver el final de la sección de relojes comparadores.

Reloj comparador émbolo trasero Serie 1



Serie 1

- Con bisel ø 39 mm.

Serie 1			
	1160T	1162T	1960T
Funciones			
Dial equilibrado			
Dial continuo			
Lectura invertida			
Una vuelta			
Resistente al impacto			

Especificaciones

Entregado Entregado con certificado de fábrica

Accesorios opcionales

Ref.	Descripción
136568	Barra de sujeción Ø8 mm, L81 mm
21AAA168	Barra de sujeción Ø8 mm, L42 mm
136567	Barra de sujeción Ø6 mm, L81 mm
21AAA166	Barra de sujeción Ø6 mm, L42 mm

Piezas consumibles

Ref.	Descripción
901312	Punta de contacto standard
21AZA319	Punta de contacto standard

901312 : para 1960

21AZA319 : para 1160 y 1162

Para accesorios y puntas de contacto, consulte final de la sección de relojes comparadores.



Con soporte opcional



1960T



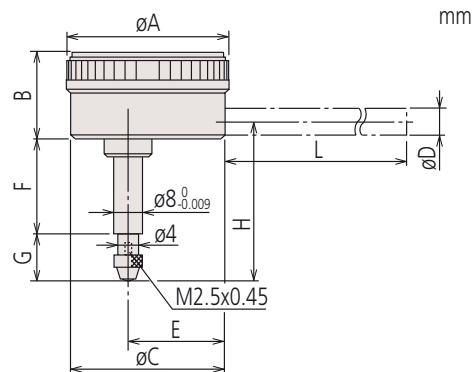
1160T

Métrica

Ref.	Rango [mm]	Rango por vuelta	Presión de medida (N) [N]	Graduación	Escala
1960T	1 (curso parcial: 4,5)	1,27 mm	0,4 - 1,4	0,01 mm	50-0-50
1160T	5	1 mm	0,4 - 1,4	0,01 mm	0-100
1162T	5	1 mm	0,4 - 1,4	0,01 mm	100-0

Ref.	A [mm]	B [mm]	C [mm]	E [mm]	F [mm]	G [mm]	H [mm]	Peso [g]
1960T	40	22,1	35	22	28,7	12,8	46	80
1160T	40	22,1	35	22	25	13,8	43,3	80
1162T	40	22,1	35	22	25	13,8	43,3	80

Ref.	DIN 878 (1983)			EN ISO 463					
	fe µm	fges µm	fu µm	Errores de lectura en rangos de medida superiores a				Repetibilidad µm	Error de histéresis µm
				Cualquier 1/10 µm	Cualquier 1/2 µm	Cualquier 1 µm	Rango µm		
1960T	12	15	3	8			14	3	4
1160T	15	19	4	8	12	14	16	3	4
1162T	15	19	4	8	12	14	16	3	4



Reloj comparador émbolo trasero Serie 2

Serie 2

- Con Esfera \varnothing 55 - 58 mm



2990T-10

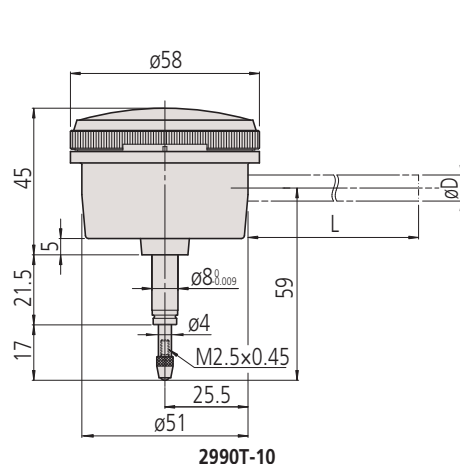


2960T

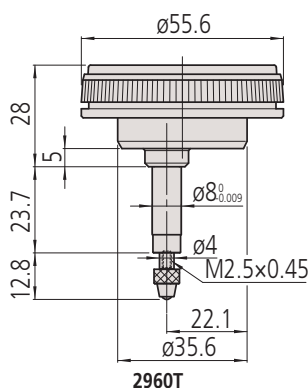
Métrica

Ref.	Rango [mm]	Rango por vuelta	Presión de medida (N) [N]	Graduación	Escala	Peso [g]
2990T-10	0,1 (curso parcial: 4)	0,14 mm	0,4 - 1,5	0,001 mm	50-0-50	220
2960T	1 (curso parcial: 4,5)	1,27 mm	0,4 - 1,4	0,01 mm	50-0-50	215

Ref.	DIN 878 (1983)			EN ISO 463					
	fe μ m	fges μ m	fu μ m	Errores de lectura en rangos de medida superiores a				Repetibilidad μ m	Error de histereis μ m
			Cualquier μ m	Cualquier 1/2 μ m	Cualquier 1 μ m	Rango μ m			
2990T-10	3	5	2	2			4	1	2
2960T	12	15	3	8			14	3	4



2990T-10



2960T

Serie 2	
	2960T
Funciones	2990T-10
Una vuelta	<input checked="" type="checkbox"/>
Resistente al impacto	<input checked="" type="checkbox"/>
Rodamientos montados sobre piedras preciosas	<input checked="" type="checkbox"/>

Especificaciones

Entregado | Entregado con certificado de fábrica

Accesorios opcionales

Ref.	Descripción
136568	Barra de sujeción \varnothing 8 mm, L81 mm
21AAA168	Barra de sujeción \varnothing 8 mm, L42 mm
136567	Barra de sujeción \varnothing 6 mm, L81 mm
21AAA166	Barra de sujeción \varnothing 6 mm, L42 mm

Piezas consumibles

Ref.	Descripción
901312	Punta de contacto standard
21AZA319	Punta de contacto standard

901312 : para 2990T-10
21AZA319 : para 2960T

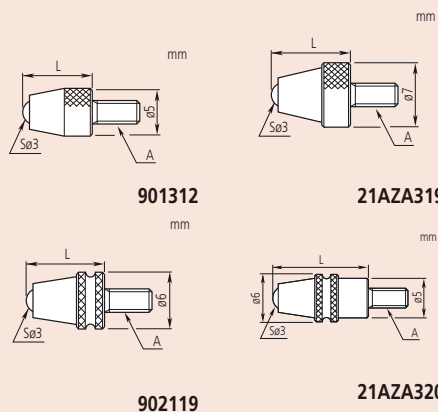
Para accesorios y puntas de contacto, consulte al final de la sección de relojes comparadores.



Con soporte opcional

Puntas de contacto

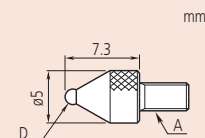
Contacto de bola



Métrica

A: M2,5 x 0,45

L [mm]	Metal duro Ref.	Metal duro tipo impermeable Ref.	Plástico Ref.	Rubí Ref.	Zafiro Ref.
12,1	—	21AZA320	—	—	—
14	21JAA225 21JZA242	—	—	—	—
15	120049	—	—	120051	120050
17	21JAA224	—	—	—	—
19,3	—	21AZA321	—	—	—
20	137391	—	—	137392	—
22	21JAA226	—	—	—	—
25	120053	—	—	120055	120054
30	21AAA252	—	—	21AAA253	—
7,3	901312	—	901994	120047	—
8	120045	—	—	—	120046
8,3	21AZA319	902119	—	—	—

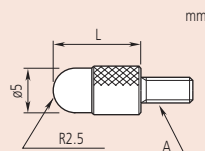


Punta de bola

Métrica

A: M2,5 x 0,45

Ref.	Material	D Ø [mm]
21AAA349	Metal duro	1
21AAA350	Metal duro	1,5
101122	Acero	1,8
21AAA351	Metal duro	2,5
21AAA352	Metal duro	4



Punta de tipo de hoja – Acero

Métrica

A: M2,5 x 0,45

Ref.	L [mm]
101386	5
101118	10
137393	15
101387	20
101388	25
21AAA254	30



Para todos los dibujos
A = M 2,5 x 0,45 mm (métrico) or 4-48 UNF (pulgada)

Puntas de contacto

Punta cónica

Métrica

A: M2,5 x 4,5

Ref.	Material	Angulo de punta	L [mm]
101385	Acero	90°	5
101120	Acero	60°	10
120057	Metal duro	90°	9
120068	Metal duro	90°	15

Punta de aguja - Acero

Métrica

A: M2,5 x 4,5

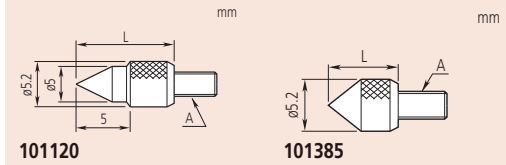
Ref.	N [mm]	SR [mm]	L [mm]
101121	11	0,4	15
137413	13	0,2	17
21AAA255	21	0,4	25
21AAA256	31	0,4	35

Punta cilíndrica - Metal duro

Métrica

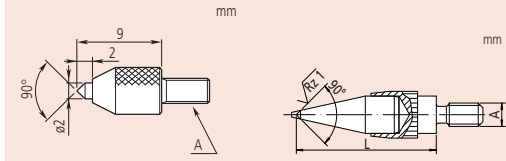
A: M2,5 x 4,5

Ref.	L [mm]	D Ø [mm]
120066	3	0,45
21AAA329	5	0,45
120065	3	1
21AAA330	5	1
21AAA331	8	1
21AAA332	10	1
21AAA333	20	1
21AAA334	40	1
21AAA335	5	1,5
21AAA336	10	1,5
120064	13	1,5
21AAA337	20	1,5
21AAA338	40	1,5
137257	8	2
21AAA257	18	2
21AAA258	28	2
21AAA339	40	2



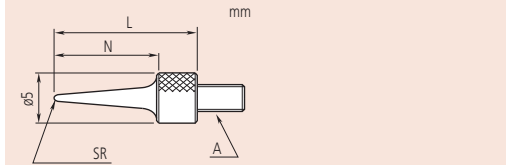
101120

101385



120057

120068

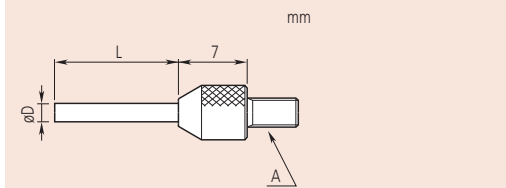


101121

137413

21AAA255

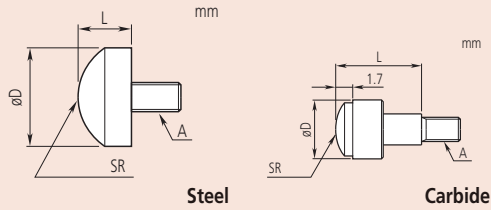
21AAA256



Para todos los dibujos
A = M 2,5 x 0,45 mm (métrico) or 4-48 UNF (pulgada)

Puntas de contacto

Punta Esférica



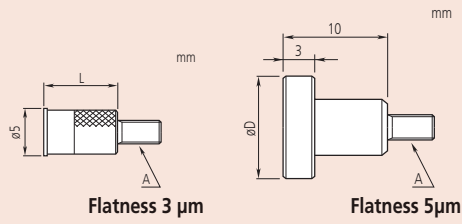
Métrica

A: M2,5 x 4,5

Ref.	Material	SR [mm]	L [mm]	D Ø [mm]
111460	Acero	5	3	5,5
120059	Metal duro	7	10	7,5
125258	Acero	5	5	7,9
101119	Acero	7	5	10
120060	Metal duro	10	10	10,5



Punta plana - Acero



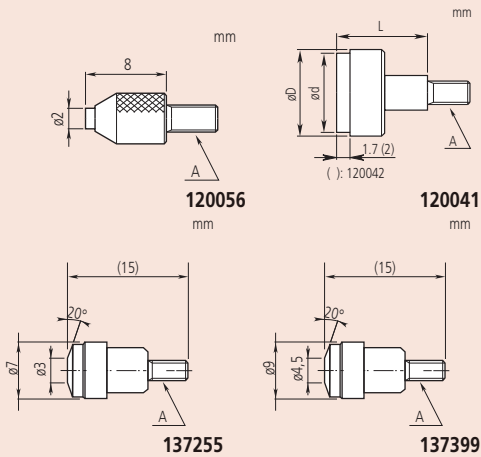
Métrica

A: M2,5 x 4,5

Ref.	Planitud [µm]	L [mm]	D Ø [mm]
131365	3	8	5
21AAA340	3	10	5
101117	5	10	10
21AAA341	5	10	15
21AAA342	5	10	20
21AAA343	5	10	25
21AAA344	5	10	30



Punta plana - Metal duro



Métrica

A: M2,5 x 4,5

Ref.	Planitud [µm]	L [mm]	D Ø [mm]	Ø d [mm]
120056	3	8	5	2
120041	3	5	5,2	4,3
120042	3	10	7	6,5
120043	3	10	10,5	9,5
21AAA345	5	10	17	15
21AAA346	5	10	22	20
21AAA347	5	10	27	25
21AAA348	5	10	32	30
137255		10	7	6,4
137399		10	9	8

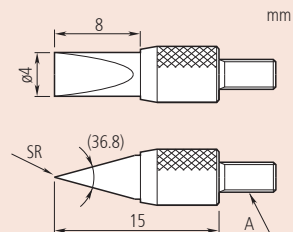
para todos los dibujos
A = M 2,5 x 0,45 mm (métrica) or 4-48 UNF (pulgada)

Puntas de contacto

Punta de contacto de cuchilla en metal duro

Métrica A: M2,5 x 4,5

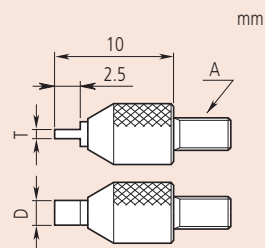
Ref.	SR [mm]
120067	0,2



Contacto de cuchilla - Metal duro

Métrica A: M2,5 x 4,5

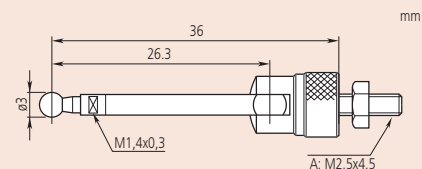
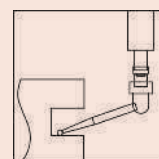
Ref.	D [mm]	T [mm]
120061	2	0,4
120062	2	0,6
120063	4	1



Punta de contacto - Acero

Métrica A: M2,5 x 4,5

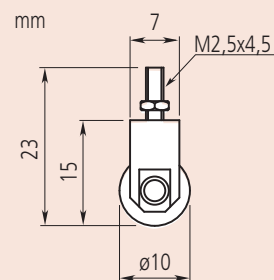
Ref.
900391



Punta de rodillo -acero

Métrica A: M2,5 x 4,5

Ref.
901954



Juego de contactos intercambiables



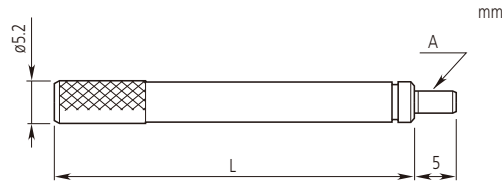
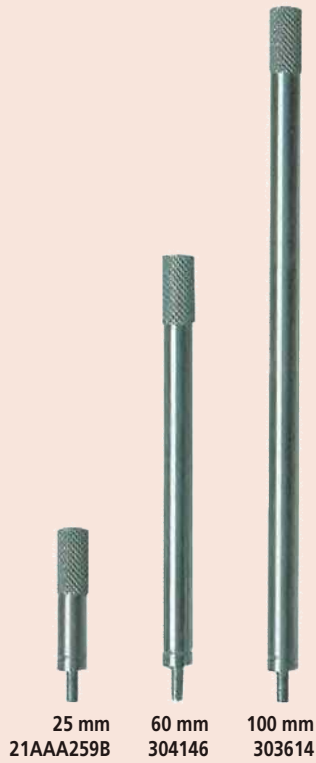
Métrica A: M2,5 x 4,5

Ref.	Puntas de contacto incluidas
7822	Punta plana ϕ 5 mm (131365)
	Punta plana ϕ 10 mm (101117)
	Punta de aguja (101121)
	Punta esférica (101119)
	Punta redonda (101118)
	Punta rednda (101387)

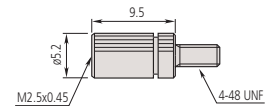
Para todos los planos
A = M 2,5 x 0,45 mm (metrica)

Alargaderas

Acero Ø 5,2 mm



A = M 2,5 x 0,45 mm (métrica) or 4-48 UNF (pulgadas)



21AAA011
Adaptador Métrico

Métrica

Ref.	L [mm]
303611	10
21AAA259A	15
303612	20
21AAA259B	25
303613	30
21AAA259C	35
21AAA259D	40
21AAA259E	45
21AAA259F	50
21AAA259G	55
304146	60
21AAA259H	65
21AAA259J	70
21AAA259L	75
21AAA259M	80
304147	90
303614	100

Ref.	L
21AAA011	9,5 mm

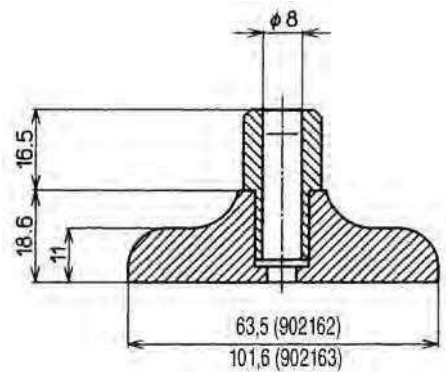


Bases para comparadores

Sin tornillo

Accesorios opcionales

Ref.	Descripción
21JAA269	Tornillo

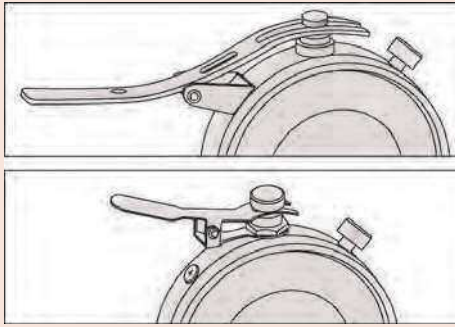


Espesor: 16 mm.

Ref.	Observaciones
902162	Base 63,5 mm
902163	Base 101,6 mm

Accesorios para elevación de husillo

- La palanca de elevación del husillo está unido al extremo superior del husillo para mayor eficiencia de inspección cuando se utiliza un reloj comparador montado en un soporte.



Cable de elevación del eje

Ref.	Descripción
901975	Con función de auto-parada longitud 300 mm
540774	Sin la función de auto-parada para longitud de 500 mm

La protección IP (e.g. IP-64) no está garantizada

Mando para elevación de husillo

Ref.	Descripción
137693	Apropiado para un husillo de 4,8 mm de diámetro

La protección IP (e.g. IP-64) no está garantizada

Palancas para elevación del eje palpador

Ref.	Para su empleo con
902100	Tipo S serie 1 Tipo F serie 2 (modelo anterior) (rango hasta 5 mm/0,2")
21AZB149	Tipo S Series 2, 3 y 4 (hasta rango 10 mm /0,4")
21AZB150	Tipo S Serie 2 y 3 (desde rango 10 mm/0,4" hasta rango 20 mm/0,8")
21AZB151	Tipo S No. 7322 / 7323
902011	ID-C: 543-280(B), 543-281(B), 543-282, 543-283(B),
21EZA198	Relojes Comparadores ID-C (hasta rango 12 mm/0,5") ID-S, ID-SS

La protección IP (e.g. IP-64) no está garantizada

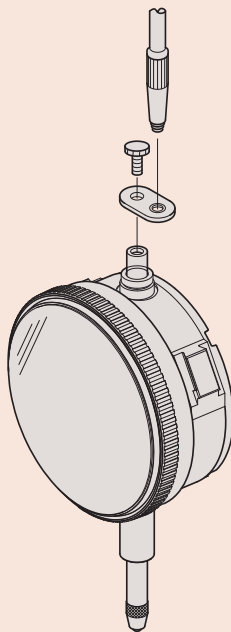
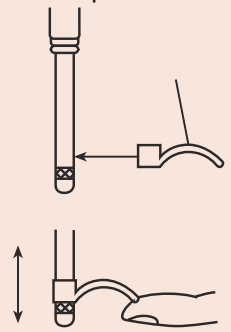


Imagen aplicación para Ref. 901975



137693



Otros accesorios para reloj comparador



Tapones de colores

- Hay disponible tapas de husillo de codificación de 9 colores para relojes digitales con un rango de 10 mm o menos.
- Con la excepción de 2971 / 2972 / 2973 / 2976 / 2977 / 2978.

Color	Resistente al agua	Standard
	Ref.	Ref.
Amarillo	193595Y	193051Y
Azul	193595B	193051B
Azul oscuro	193595S	193051S
bñamc	193595W	193051W
Naranja	193595D	193051D
Negro	193595	193051
Rojo	193595R	193051R
Rosa	193595P	193051P
Verde	193595G	193051G



902066

Protector de plástico

- Protección contra aceite y salpicaduras de agua.
- Para relojes comparadores Serie 2.
- 10 piezas por juego.

Ref.
902066

Señalizadores de límites

- Marcas de tolerancia.
- Para relojes comparadores, Serie 2 Ø 55,6 mm ó 57 mm.
- 10 piezas por juego.



136420



136421



136422

Ref.	Color
136420	Rojo
136421	Verde
136422	Amarillo

Otros accesorios para reloj comparador

Engastador de cristal y surtido de almodillas de empuje

- Para la inserción de vidrios redondos de dial.
- Surtido de pastillas de empuje para los diámetros: 19,5 / 22,5 / 25,5 / 28,5 / 32,5 / 35 / 38 / 50 mm.



7000

Ref.
7000

Juego de herramientas

- Para reparar relojes comparadores análogos.

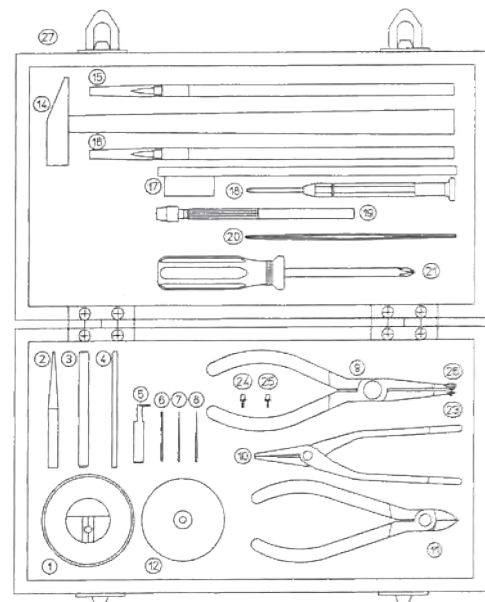
Especificaciones

Configuración del juego	No. 7823EU :
1 - Husillo de la mesa	129730
2 - Barra para la eliminación de patillas	129732
3 - Punzón	129733
4 - Ajustador de rodamiento	129734
5 - Base de Piñon	129735
6 - Escariador para Ø1	129736
7 - Escariador para Ø0,6	193702
8 - Escariador para Ø0,5	21JAA273
9 - Extractor de aguja	126628
10 - Alicates	901180
11 - Alicates	901179
12 - Mesa para reposo patillas	129731
14 - Martillo	901178
15 - Lanza	21JAA314
16 - Cepillo	901177
17 - Cepillo	901176
18 - Destornilladores Philips y planos	901174
19 - Clavija	901175
20 - pinzas	129729
21 - Destornillador Phillips	901173
23 - Pin ø0,8 mm	126630
24 - Pin ø0,5 mm	126630B
25 - clavija ø01,6 mm	126630C
26 - Tuerca	100699
27 - Caja de madera	901182



7823EU

Ref.
7823EU



Reloj comparador de palpador oscilante - Tipo horizontal 0,01 mm

Serie 513 Ejecución Universal para aplicaciones generales

- Con palpador centrado, bi-direccional para la inversión automática del sentido de la medición.
- Esfera giratoria para puesta a cero.
- Rodamientos y engranajes de precisión de material precioso y piñones para un movimiento suave, precisa y de rápida respuesta.



Métrica Conjunto básico

Ref.	Rango de medida [mm]	Presión de medida (N) [N]	Graduación	Escala	fe [μm]	fu [μm]	fges [μm]	Palpador metal duro Ø2 mm n°	L [mm]	Ø D [mm]	Peso [g]
513-466E	0,5	≤ 0,3	0,01 mm	0-25-0	5	3	10	137557	22,3	28	39
513-424E	0,5	≤ 0,3	0,01 mm	0-25-0	5	3	10	137557	22,3	39	42
513-414E	0,5	≤ 0,2	0,01 mm	0-25-0	10	4	13	129949	36,8	39	42
513-464E	0,8	≤ 0,3	0,01 mm	0-40-0	8	3	13	103006	20,9	28	39
513-404E	0,8	≤ 0,3	0,01 mm	0-40-0	8	3	13	103006	20,9	39	42
513-415E	1	≤ 0,2	0,01 mm	0-50-0	10	4	13	136013	44,5	39	42
513-426E	1,5	≤ 0,4	0,01 mm	0-25-0	8	3	13	137557	22,3	39	42

Métrica Conjunto básico - Punta de contacto de Rubí

Ref.	Rango de medida [mm]	Presión de medida (N) [N]	Graduación	Escala	fe [μm]	fu [μm]	fges [μm]	Rubí punta de aguja ø2 mm No.	L [mm]	Ø D [mm]	Peso [g]
513-478E	0,5	≤ 0,3	0,01 mm	0-25-0	5	3	10	21CZA210	22,3	39	42
513-474E	0,8	≤ 0,3	0,01 mm	0-40-0	8	3	13	21CZA201	20,9	39	42
513-477E	1	≤ 0,3	0,01 mm	0-50-0	10	4	13	21CZA211	44,5	39	42

Métrica Juego completo

Ref.	Rango de medida [mm]	Presión de medida (N) [N]	Graduación	Escala	fe [μm]	fu [μm]	fges [μm]	Palpador metal duro Ø2 mm n°	L [mm]	Ø D [mm]	Peso [g]
513-424T	0,5	≤ 0,3	0,01 mm	0-25-0	5	3	10	137557	22,3	39	42
513-414T	0,5	≤ 0,2	0,01 mm	0-25-0	10	4	13	129949	36,8	39	42
513-404T	0,8	≤ 0,3	0,01 mm	0-40-0	8	3	13	103006	20,9	39	42
513-415T	1	≤ 0,2	0,01 mm	0-50-0	10	4	13	136013	44,5	39	42

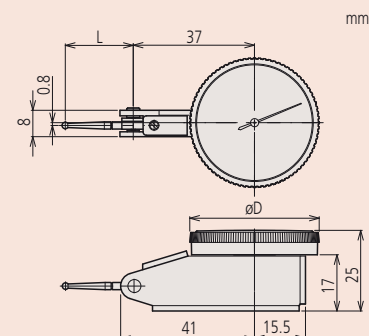
Serie 513 Ejecución Universal para aplicaciones generales		513-404E hasta 513-474E	513-415E 513-477E	513-464E	513-414E	513-424E 513-478E	513-466E	513-426E
Funciones								
Rodamientos montados sobre piedras preciosas								
Espaciador de doble escala								
Contador coaxial de revoluciones								
Compacto								
Palpador largo								
No magnético								

Especificaciones

Punta de contacto Rosca M 1,7 x 0,35

Para accesorios opcionales, ver el final de la sección de comparadores de palanca.

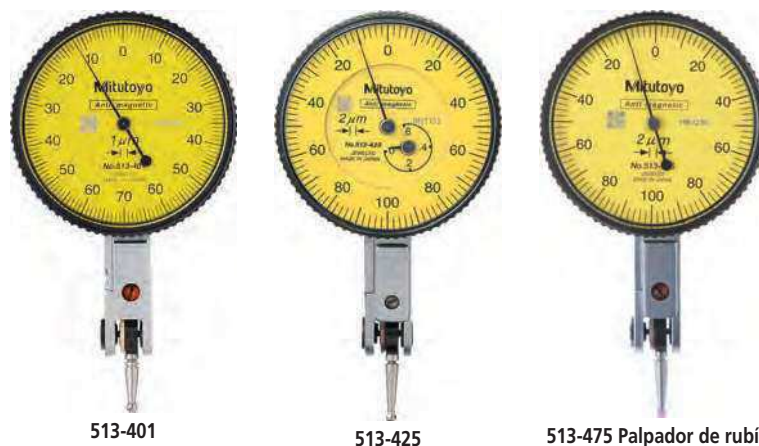
Alcance de suministro:



Reloj comparador de palpador oscilante - Tipo horizontal 0,001/0,002 mm

Serie 513

- Acción centrado, bi-direccional para la inversión automática de la dirección de medición.
- Escala giratoria de puesta a cero fácil.
- Rodamientos y engranajes de precisión de material precioso y piñones para un movimiento suave, precisa y de rápida respuesta.



Métrica

Conjunto básico

Ref.	Rango de medida [mm]	Presión de medida (N) [N]	Graduación	Escala	fe [μm]	fu [μm]	fges [μm]	Palpador metal duro Ø2 mm nº	L [mm]	Ø D [mm]	Peso [g]
513-401E	0,14	≤ 0,3	0,001 mm	0-70-0	3	2	4	21CZA036	12,8	39	42
513-465E	0,2	≤ 0,3	0,002 mm	0-100-0	3	2	4	103010	14,7	28	39
513-405E	0,2	≤ 0,3	0,002 mm	0-100-0	3	2	4	103010	14,7	39	42
513-425E	0,6	≤ 0,4	0,002 mm	0-100-0	6	3	11	103010	14,7	39	42

Métrica

Conjunto básico - Punta de contacto de Rubí

Ref.	Rango de medida [mm]	Presión de medida (N) [N]	Graduación	Escala	fe [μm]	fu [μm]	fges [μm]	Rubí punta de aguja ø2 mm No.	L [mm]	Ø D [mm]	Peso [g]
513-475E	0,2	≤ 0,3	0,002 mm	0-100-0	3	2	4	21CZA209	14,7	39	42

Métrica

Juego completo

Ref.	Rango de medida [mm]	Presión de medida (N) [N]	Graduación	Escala	fe [μm]	fu [μm]	fges [μm]	Palpador metal duro Ø2 mm nº	L [mm]	Ø D [mm]	Peso [g]
513-405T	0,2	≤ 0,3	0,002 mm	0-100-0	3	2	4	103010	14,7	39	42

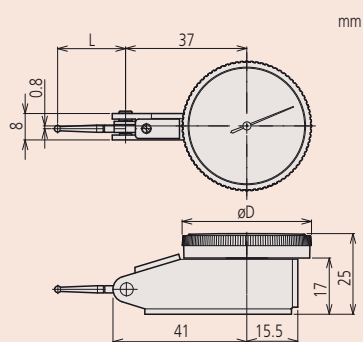
Serie 513		513-401E hasta 513-475E	513-465E	513-425E
Funciones				
Rodamientos montados sobre piedras preciosas				
Contador coaxial de revoluciones				
Compacto				
No magnético				

Especificaciones

Punta de contacto Rosca M 1,7 x 0,35

Para accesorios opcionales, consulte la sección final de comparador de palanca.

Alcance de suministro:



Comparador de palanca y soporte magnético

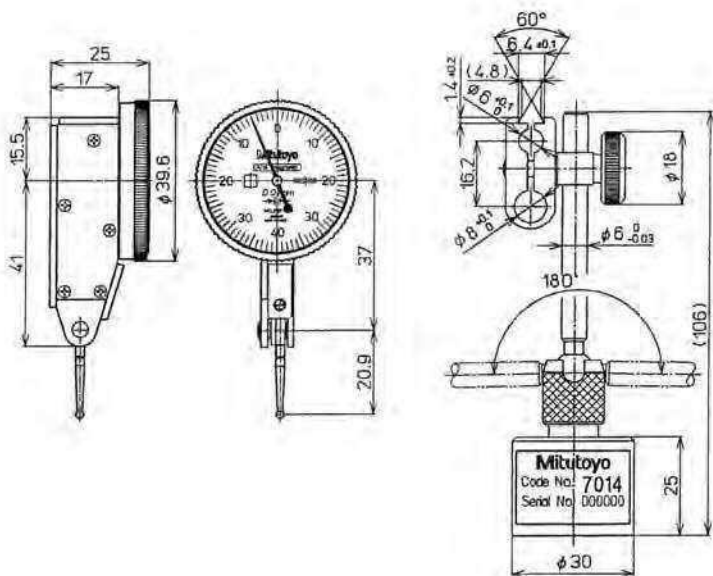
Serie 513



513-908

Métrica

Ref.	Elementos incluidos	Peso [g]
513-908	513-404E : Reloj palpador oscilante 7014 : Mini base magnética 902804 : vástago con anillo de amarre	222



513-908

Indicador

- Centrado, acción bidireccional para la reversión automática de la dirección de medida.
- Rodamientos de material precioso y engranajes de precisión y piñones para un movimiento suave y preciso, y de rápida respuesta.

Soporte

- Fuerza de atracción: 150 N.
- Peso: 180 g.

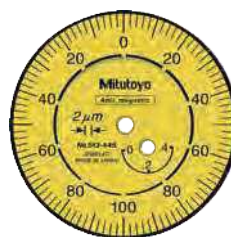
Comprador de palpador oscilante (carátura inclinada 20°)

Serie 513

- Acción centrado, bi-direccional para la inversión automática de la dirección de medición.
- Escala giratoria de puesta a cero fácil. Rodamientos y engranajes de precisión de material precioso y piñones para un movimiento suave, precisa y de rápida respuesta.



513-445E



513-445E



513-444E

	Serie 513			
	513-444E	513-445E	513-444T	513-445T
Funciones				
Rodamientos montados sobre piedras preciosas				
Contador coaxial de revoluciones				
No magnético				

Especificaciones

Punta de contacto Rosca M 1,7 x 0,35

Para accesorios opcionales, consulte la sección final de comparador de palanca.

Métrica

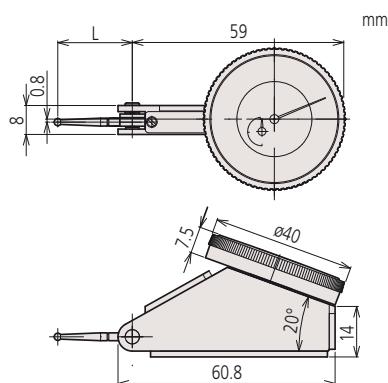
Conjunto básico

Ref.	Rango de medida [mm]	Presión de medida (N) [N]	Graduación	Escala	fe [μm]	fu [μm]	fges [μm]	Palpador metal duro Ø2 mm n°	L [mm]	Peso [g]
513-445E	0,4	≤ 0,3	0,002 mm	0-100-0	5	3	10	103010	14,7	48
513-444E	1,6	≤ 0,3	0,01 mm	0-40-0	10	3	13	103006	20,9	48

Métrica

Juego completo

Ref.	Rango de medida [mm]	Presión de medida (N) [N]	Graduación	Escala	fe [μm]	fu [μm]	fges [μm]	Palpador metal duro Ø2 mm n°	L [mm]	Peso [g]
513-445T	0,4	≤ 0,3	0,002 mm	0-100-0	5	3	10	103010	14,7	48
513-444T	1,6	≤ 0,3	0,01 mm	0-40-0	10	3	13	103006	20,9	48



Comprador de palpador oscilante vertical

Serie 513

- Acción centrado, bi-direccional para la inversión automática de la dirección de medición.
- Escala giratoria de puesta a cero fácil.
- Rodamientos y engranajes de precisión de material precioso y piñones para un movimiento suave, precisa y de rápida respuesta.



513-455E



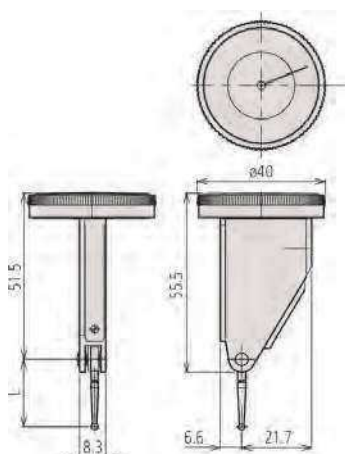
513-454E

Métrica Conjunto básico

Ref.	Rango de medida [mm]	Presión de medida (N) [N]	Graduación	Escala	fe [μm]	fu [μm]	fges [μm]	Palpador metal duro Ø2 mm n°	L [mm]	Peso [g]
513-455E	0,2	≤ 0,3	0,002 mm	0-100-0	3	2	6	103010	14,7	50
513-454E	0,8	≤ 0,3	0,01 mm	0-40-0	8	3	13	103006	20,9	50

Métrica Juego completo

Ref.	Rango de medida [mm]	Presión de medida (N) [N]	Graduación	Escala	fe [μm]	fu [μm]	fges [μm]	Palpador metal duro Ø2 mm n°	L [mm]	Peso [g]
513-455T	0,2	≤ 0,3	0,002 mm	0-100-0	3	2	6	103010	14,7	50
513-454T	0,8	≤ 0,3	0,01 mm	0-40-0	8	3	13	103006	20,9	50



Serie 513

Funciones

Rodamientos montados sobre piedras preciosas

No magnético

513-454E hasta 513-455T

Especificaciones

Punta de contacto Rosca M 1,7 x 0,35

Para accesorios opcionales, ver el final de la sección de comparadores de palanca.


Comprador de palpador oscilante paralelo

Serie 513

Serie 513

- Acción centrado, bi-direccional para la inversión automática de la dirección de medición.
- Escala giratoria de puesta a cero fácil.
- Rodamientos y engranajes de precisión de material precioso y piñones para un movimiento suave, precisa y de rápida respuesta.

Funciones

 Rodamientos montados sobre piedras preciosas

513-284GE
513-284GT

Especificaciones

Punta de contacto Rosca M 1,7 x 0,35

Para accesorios opcionales, ver el final de la sección de comparadores de palanca.



513-284GE

Métrica

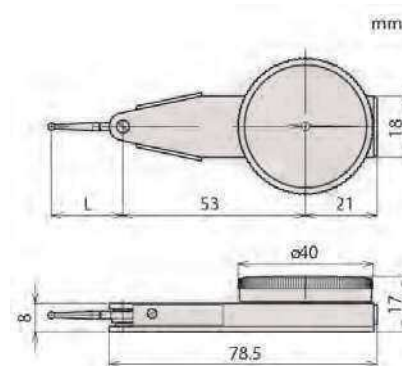
Conjunto básico

Ref.	Rango de medida [mm]	Presión de medida (N) [N]	Graduación	Escala	fe [μ m]	fu [μ m]	fges [μ m]	Palpador metal duro \varnothing 2 mm n°	L [mm]	Peso [g]
513-284GE	0,8	$\leq 0,3$	0,01 mm	0-40-0	8	3	13	103006	20,9	68

Métrica

Juego completo

Ref.	Rango de medida [mm]	Presión de medida (N) [N]	Graduación	Escala	fe [μ m]	fu [μ m]	fges [μ m]	Palpador metal duro \varnothing 2 mm n°	L [mm]	Peso [g]
513-284GT	0,8	$\leq 0,3$	0,01 mm	0-40-0	8	3	13	103006	20,9	68



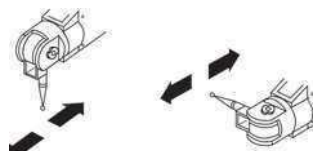
Comparador de palpador oscilante universal

Serie 513

- Cabeza de medición giratoria de 360° para facilitar la lectura.
- Acción de centrado, bi-direccional para la reversión automática del sentido de la medición.
- Escala giratoria de puesta a cero fácil.
- Rodamientos y engranajes de precisión de material precioso y piñones para un movimiento suave, precisa y de respuesta rápida.



513-304GE



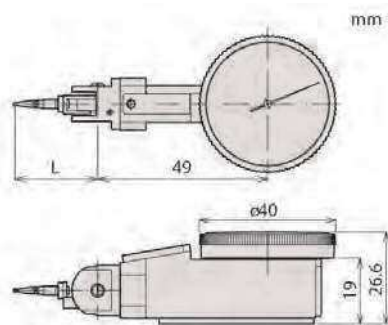
La aguja se puede fijar a cualquier ángulo mientras se mantenga el dial estacionario

Métrica Conjunto básico

Ref.	Rango de medida [mm]	Presión de medida (N) [N]	Graduación	Escala	fe [μm]	fu [μm]	fges [μm]	Palpador metal duro Ø2 mm n°	L [mm]	Peso [g]
513-304GE	0,8	≤ 0,3	0,01 mm	0-40-0	8	3	13	102825	24	80

Métrica Juego completo

Ref.	Rango de medida [mm]	Presión de medida (N) [N]	Graduación	Escala	fe [μm]	fu [μm]	fges [μm]	Palpador metal duro Ø2 mm n°	L [mm]	Peso [g]
513-304GT	0,8	≤ 0,3	0,01 mm	0-40-0	8	3	13	102825	24	80



Serie 513

513-304GE
513-304GT

Funciones

- Rodamientos montados sobre piedras preciosas

Especificaciones

Punta de contacto Rosca M 1,4 x 0,3

Para accesorios opcionales, ver el final de la sección de comparadores de palanca.

Alcance de suministro:

Juego completo

Juego básico

Reloj comparador de palpador oscilante - Tamaño reducido

Serie 513

Se trata de un pequeño tipo de indicador de palanca de métricas que le ofrece los siguientes beneficios:

- Tipo pequeño con palanca interruptora para cambiar el sentido de medición.
- Escala giratoria de puesta a cero fácil.
- Rodamientos y engranajes de precisión de material precioso y piñones para un movimiento suave, preciso y de respuesta rápida.



Métrica

Conjunto básico

Ref.	Rango de medida [mm]	Presión de medida (N) [N]	Graduación	Escala	fe [μm]	fu [μm]	fges [μm]	Palpador metal duro Ø2 mm n°	L [mm]	Peso [g]
513-501E	0,14	≤ 0,4	0,001 mm	0-70-0	3	2	4	136104	12,1	41
513-503E	0,2	≤ 0,4	0,002 mm	0-100-0	3	2	4	103010	14,7	41
513-514E	0,5	≤ 0,3	0,01 mm	0-25-0	10	4	13	129949	36,8	41
513-517E	0,8	≤ 0,3	0,01 mm	0-40-0	8	3	13	103006	21	41
513-517WE	0,8	≤ 0,3	0,01 mm	0-40-0	8	3	13	21CZA097	21	41
513-527E	0,8	≤ 0,3	0,01 mm	0-40-0	8	3	13	103010	14,7	36

Métrica

Juego completo

Ref.	Rango de medida [mm]	Presión de medida (N) [N]	Graduación	Escala	fe [μm]	fu [μm]	fges [μm]	Palpador metal duro Ø2 mm n°	L [mm]	Peso [g]
513-501T	0,14	≤ 0,4	0,001 mm	0-70-0	3	2	4	136104	12,1	41
513-503T	0,2	≤ 0,4	0,002 mm	0-100-0	3	2	4	103010	14,7	41
513-514T	0,5	≤ 0,3	0,01 mm	0-25-0	10	4	13	129949	36,8	41
513-517T	0,8	≤ 0,3	0,01 mm	0-40-0	8	3	13	103006	21	41
513-517WT	0,8	≤ 0,3	0,01 mm	0-40-0	8	3	13	21CZA097	21	41
513-527T	0,8	≤ 0,3	0,01 mm	0-40-0	8	3	13	103010	14,7	36
513-515T	1	≤ 0,3	0,01 mm	0-50-0	8	3	13	136013	44,5	41

Serie 513		513-501E hasta 513-517T	513-517WE hasta 513-517WT	513-514E hasta 513-515T	513-527E hasta 513-527T
Funciones					
Rodamientos montados sobre piedras preciosas					
Compacto					
Palpador largo					
Protección contra polvo (IP53)					

Especificaciones

Punta de contacto Rosca M 1,7 x 0,35

Para accesorios opcionales, ver el final de la sección de comparadores de palanca.

Alcance de suministro:

Juego completo

Amarre (900321, pura Ø4 mm, Ø8mm cola de milano

Barra sujeción

Palpador Ø 1 mm Bola carburo

Palpador Ø 3 mm Bola carburo

Mango Ø 4 mm

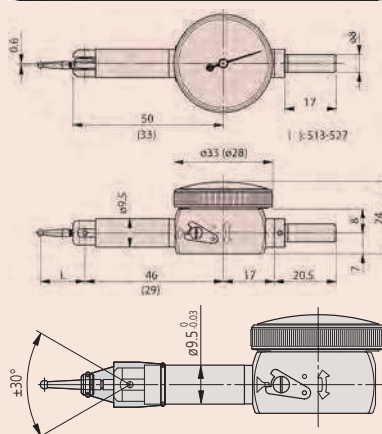
Juego básico



Contacto carburo Ø 2 mm

Tuerca de amarre

Mango Ø 8 mm



El ángulo del palpador debe estar dentro del rango de ± 30° (como se muestra arriba) para los modelos a prueba de polvo 513-517 WE / T.

Palpadores, vástagos y soportes

La longitud de la aguja afecta al factor de escala de un reloj. Las agujas proporcionadas como estándar dan un factor de escala de unidad.

Palpadores (para modelos métricos)

Ref.	Modelos estándar	Modelos pequeños	L [mm]	Ø contacto de bola
190547	■	■	14,7	Acero 0,5 mm
190549	■	■	20,9	Acero 0,5 mm
190654	■	■	22,3	Acero 0,5 mm
190656	■	■	44,5	Acero 0,5 mm
190548	■	■	14,7	Acero 0,7 mm
190550	■	■	20,9	Acero 0,7 mm
190653	■	■	22,3	Acero 0,7 mm
190655	■	■	44,5	Acero 0,7 mm
136756		■	12,1	1 mm de carburo
21CZA044	■		12,8	1 mm de carburo
103017	■	■	14,7	1 mm de carburo
103013	■	■	20,9	1 mm de carburo
21CZA098		■	20,9	1 mm de carburo* ³
137558	■		22,3	1 mm de carburo
102824	■		24	1 mm de carburo* ²
137746	■	■	36,8	1 mm de carburo
136235	■	■	44,5	1 mm de carburo
136104		■	12,1	2 mm de carburo
21CZA036	■		12,8	2 mm de metal duro
103010	■	■	14,7	2 mm de metal duro
103006	■	■	20,9	2 mm de metal duro
21CZA097		■	20,9	2 mm de metal duro* ³
137557	■		22,3	2 mm de metal duro
102825	■		24	2 mm de metal duro* ²
129949	■		36,8	2 mm de metal duro
136013	■	■	44,5	2 mm de metal duro
21CZA212	■		12,8	2 mm de rubí
21CZA209	■	■	14,7	2 mm de rubí
21CZA201	■	■	20,9	2 mm de rubí
21CZA210	■		20,3	2 mm de rubí
21CZA211	■		44,5	2 mm de rubí
136758		■	12,1	3 mm metal duro
21CZA045	■		12,8	3 mm metal duro
103018	■	■	14,7	3 mm metal duro
103014	■	■	20,9	3 mm metal duro
21CZA099		■	20,9	3 mm metal duro
137559	■		22,3	3 mm metal duro
102826	■		24	3 mm metal duro* ²
137747	■		36,8	3 mm metal duro
136236	■	■	44,5	3 mm metal duro

*²: Extensión utilizada 209829

*³: Para modelos 513-517W



Ø 0,5 mm punta de bola



Ø 0,7 mm punta de bola



Ø 1 mm punta de bola en metal duro



Ø 2 mm punta de bola en metal duro



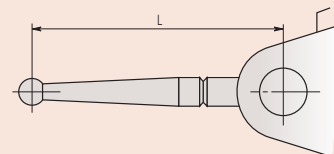
Ø 2 mm punta de bola en rubí



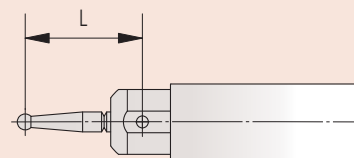
Ø 3 mm punta de bola en metal duro

Accesorios opcionales

Ref.	Descripción
209829	Alargador para tipo universal



Aguja para modelos Standard



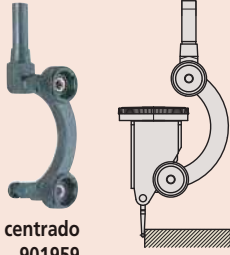
Aguja para modelos de tipo pequeño

Palpadores, vástagos y soportes

Palpadores, vástagos y Soportes



900211



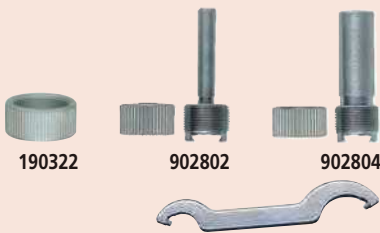
Brida de centrado
901959



953638 - 900209



Llave 102037



190322

902802

902804

Llave 301336



102822

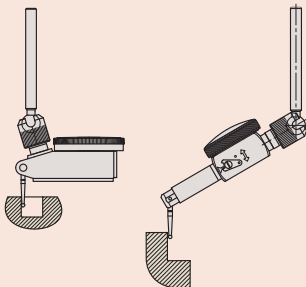
102389



900321



Brida universal



Soporte universal con el tipo estándar (izquierda)
Soporte universal con versión pequeña (derecha)

Soporte de centrado

Ref.	Modelos estándar	Vástago
901959		ø 8 mm

Holding Bars

Ref.	Modelos estándar	Modelos pequeños	L	Descripción
900209.			100 mm	9 x 9 mm
953638.			50 mm	9 x 9 mm
900211			115 mm	ø 8 mm

Llaves de ajuste

Ref.	Modelos estándar	Modelos pequeños
102037		
301336		

Stems

Ref.	Modelos estándar	Modelos pequeños	Diametro	Descripción
902802			4 mm	Con tuerca de apriete moleteada
902803			6 mm	Con tuerca de apriete moleteada
902804			8 mm	Con tuerca de apriete moleteada
902806			4 mm, 8 mm	Con tuerca de apriete moleteada
902807			6 y 8 mm	Con tuerca de apriete moleteada
102036			4 mm	
102389			6 mm	
102822			8 mm	
190318			4 mm	
190319			6 mm	
190320			8 mm	
190322				Tuerca ranurada de sujeción

Sujecciones móviles

Ref.	Modelos estándar	Modelos pequeños	Descripción
900321			Para vástago ø 4, 8 mm y cola de milano

Soporte universal

Ref.	Modelos estándar	Modelos pequeños	Vástago
901461			ø 6 mm
901916			ø 8 mm
901547			ø 6 mm
901917			ø 8 mm